

**CENTRO FEDERAL DE EDUCAÇÃO TECNOLÓGICA CELSO
SUCKOW DA FONSECA – CEFET/RJ**

**Perda de Pré-Carga em Fixadores Sujeitos a
Vibrações Mecânicas Transversais: Causas,
Consequências e Métodos de Análise**

Guilherme Ferreira Valentim

Prof. Orientador: Fernando Ribeiro da Silva, D.Sc.

**Rio de Janeiro
Novembro de 2019**

**CENTRO FEDERAL DE EDUCAÇÃO TECNOLÓGICA CELSO
SUCKOW DA FONSECA – CEFET/RJ**

**Perda de Pré-Carga em Fixadores Sujeitos a
Vibrações Mecânicas Transversais: Causas,
Consequências e Métodos de Análise**

Guilherme Ferreira Valentim

Projeto final apresentado em cumprimento às normas do Departamento de Educação Superior do Centro Federal de Educação Tecnológica Celso Suckow da Fonseca, CEFET/RJ, como parte dos requisitos para obtenção do título de Bacharel em Engenharia Mecânica.

Prof. Orientador: Fernando Ribeiro da Silva, D.Sc.

**Rio de Janeiro
Novembro de 2019**

Ficha catalográfica elaborada pela Biblioteca Central do CEFET/RJ

V155 Valentim, Guilherme Ferreira.
Perda de pré-carga em fixadores sujeitos a vibrações mecânicas transversais: causas, consequências e métodos de análise / Guilherme Ferreira Valentim – 2019.
57f + apêndice : il. color., grafs., tabs. ; enc.

Projeto Final (Graduação). Centro Federal de Educação Tecnológica Celso Suckow da Fonseca, 2019.
Bibliografia: f. 55-57.
Orientador: Fernando Ribeiro da Silva.

1. Engenharia mecânica. 2. Roscas (Mecânica). I. Silva, Fernando Ribeiro da (Orient.). II. Título.

CDD 620.1

Elaborada pelo bibliotecário Leandro Mota de Menezes CRB-7/5281

AGRADECIMENTOS

À minha família, que sempre deu suporte à minha formação como pessoa e me ensinou a enfrentar as dificuldades com resiliência.

Ao professor Fernando, pela oportunidade de ter me orientado, por desde o início do projeto ter me apoiado e por todo o suporte dado na estruturação de um trabalho com qualidade e relevância.

Ao CEFET/RJ, pela oportunidade de cursar Engenharia Mecânica formando uma base que me deu oportunidade de ingressar no mercado de trabalho em uma empresa de referência.

Aos professores do CEFET/RJ que perseveraram e continuam contribuindo para a formação de profissionais qualificados.

Aos colegas de trabalho que me auxiliaram com ideias para a definição de um tema relevante para a indústria e para meu crescimento profissional.

RESUMO

Entre os elementos de fixação, os roscados são os mais comuns na maioria das indústrias. Suas aplicações variam desde estruturas simples, como mobílias, até complexas, como aeronaves; principalmente devido à sua característica de facilidade de montagem e desmontagem. Entretanto, devido ao formato helicoidal, uma das principais causas de falha desses componentes é a perda de pré-carga. Entre os fatores causadores deste fenômeno, as vibrações mecânicas – principalmente transversais ao eixo do fixador – são as mais relevantes. Embora seja fundamental que os engenheiros tenham entendimento, mesmo que básico, das condições que causam o afrouxamento de tais fixadores, o assunto não é apresentado ao nível de graduação ou é apresentado superficialmente. Com base nisso e no fato de que o tema tem potencial para gerar futuros estudos interdisciplinares, buscou-se introduzir quais são algumas das principais causas do afrouxamento em parafusos, apresentar modelos consolidados, desenvolver um embasamento teórico tendo como referência um desses modelos e, por fim, apresentar resultados que demonstrem como cada variável é relevante para a ocorrência de pré-carga. Como conclusão, constatou-se a influência de cada variável e foram introduzidos alguns dos mecanismos de prevenção utilizados pela indústria. Dessa forma, procurou-se não apenas estimular que os leitores entendam a influência dos parâmetros ao projetar uma junta unida por fixador roscado, mas também conheçam algumas das soluções aplicadas para que novos estudos sejam estruturados.

Palavras-chave: Afrouxamento em parafusos, Pré-carga, Vibrações Mecânicas

ABSTRACT

Threaded fasteners are the most common way to assemble joints in most industries. Their applications range from simple structures such as furniture to complex structures such as aircraft, mainly due to its feature of ease of assembly and disassembly. However, one of the main causes of failure of these components is the loss of preload due to their helical shape. Most often this phenomenon bear upon transversal mechanical vibrations. Even though it is primordial for engineers to understand the reasons why bolts self-loosen, the subject is not presented at the undergraduate level or it is presented superficially. Based on this and the fact that the topic has the potential to generate future interdisciplinary studies, this project had as part of its goals to introduce some of the main causes of screw loosening, to present consolidated models, to develop an analytical model based on one of these models, and to present results that demonstrate how each variable is relevant to the loss of preload. As a conclusion of this study, the influence of each variable was verified and some of the prevention mechanisms used by the industry were introduced. Therefore, this project sought not only to encourage readers to understand the influence of each parameter when designing a bolted joint, but also to introduce some of the applied solutions so that new studies can be developed with a foundational support.

Keywords: Threaded fasteners self-loosening, Preload, Mechanical Vibrations

SUMÁRIO

Introdução.....	5
1.1 Objetivos.....	6
Revisão Bibliográfica	8
2.1 Dimensões de Roscas	9
2.2 Identificação das Variáveis.....	11
2.2.1 Junker	11
2.2.2 Finkelston	12
2.2.3 Daadbin.....	14
Causas, Consequências e Modelos	15
3.1 Relação Torque x Pré-carga	15
3.2 Aplicação de Carregamentos à Junta.....	20
3.2.1 Carregamento Externo por Força	21
3.2.2 Carregamento externo por deslocamento	23
3.3 Efeito do Carregamento sobre as Roscas e Cabeça do Parafuso.....	25
3.3.1 Carregamento sobre os fios de Rosca.....	28
3.3.2 Carregamento sob a Cabeça do Parafuso	30
3.4. Análise Dinâmica	33
3.5 Consequências, Análises e Comparações.....	37
3.5.1 Carregamento Externo.....	37
3.5.2 Carregamentos Internos.....	40
Considerações Finais	48
4.1 Evitando a Perda de Pré-carga.....	48
4.1.1 Elementos de Travamento Independentes da Pré-carga.....	49
4.1.2 Elementos de Travamento Dependentes da Pré-carga	50
4.1.3 Parafusos que Oferecem Torque de Sustentação.....	50
4.1.4 Travamento Químico.....	51

4.2 Sugestões para Trabalhos Futuros	53
4.3 Conclusão	53
Referências Bibliográficas.....	55
APÊNDICE I: Códigos Desenvolvidos para MATLAB	58

LISTA DE FIGURAS

Figura 1 – Fixação sujeita a vibrações - disco de freio de bicicleta [2]	6
Figura 2 – Características da cabeça, do corpo, das pontas e dispositivos de atarraxamento [5]	9
Figura 3 – Dimensões da rosca de um parafuso [5]	10
Figura 4 – Rosca planificada para cálculo do ângulo da hélice	11
Figura 5 – Mecanismo utilizado para o experimento de Junker [1]	12
Figura 6 – Exemplo de força atuando na rosca do parafuso [6]	13
Figura 7 – Representação da força de pré-carga em um parafuso.....	16
Figura 8 – Teste da relação entre torque aplicado e pré-carga obtida – (a) Rosca fina (b) Rosca grossa.....	18
Figura 9 – Relação entre coeficientes de atrito com o torque aplicado.....	20
Figura 10 – Resistência oferecida pelo contato entre as partes da junta	21
Figura 11 – Carregamento externo sob resistência do atrito da junta	22
Figura 12 – Representação do efeito de deflexão no parafuso ao prescrever deslocamento ..	24
Figura 13 – Divisões das seções e demonstração do comportamento das cargas	26
Figura 14 – Forças atuando sobre a rosca do parafuso.....	29
Figura 15 – Exemplo de distribuição das componentes de torque ao longo de um ciclo de carregamento [11].....	33
Figura 16 – Representação para cálculo da área efetiva da junta [15]	36
Figura 17 – Relação entre a rotação do parafuso e o diferencial de pré-carga provocado.....	37
Figura 18 – Efeito da folga em vibração de baixa amplitude ($\delta_0 < \delta_{cr}$) [10]	38
Figura 19 – Efeito da folga em vibração de: (a) amplitude inferior à folga $\delta_{cr} < \delta_0 < \Delta_2$ (b) amplitude superior à folga $\delta_{cr} < \Delta_2 < \delta_0$ [10]	39
Figura 20 – Relação entre a perda de pré-carga com a frequência de vibração [10]	40
Figura 21 – Relação entre a pré-carga e o número de ciclos de carregamento [8].....	41
Figura 22 – Efeito do afrouxamento em diferentes pré-cargas iniciais [18]	42
Figura 23 – Efeito do passo no afrouxamento [11]	43
Figura 24 – Parafusos de rosca fina e grossa sujeitos a diferentes pré-cargas iniciais [11]	43
Figura 25 – Relação entre passo do parafuso, fator porca e coeficiente de resistência ao afrouxamento [19]	44
Figura 26 – Relação entre coeficientes de atrito de rosca, da cabeça e taxa de afrouxamento [11]	45

Figura 27 – Redução da pré-carga em junta sujeita a movimentos relativos em diferentes coeficientes de atrito entre juntas [21].....	47
Figura 28 – (a) Cupilha e (b) Parafuso de memória de forma como elementos de travamento [24]	50
Figura 29 – Inseto de Nylon aplicado entre parafuso e porca [25]	51
Figura 30 – Revestimento adesivo Loctite Dri-Loc® 2040™ [26].....	52
Figura 31 – Esquema de monitoramento por ultrassom [27]	53

LISTA DE SÍMBOLOS

- A_c - Área efetiva da junta
 A_t - Área sob tensão do parafuso
 α - Metade do ângulo de rosca do parafuso
 β - Ângulo de hélice
 d - Diâmetro nominal do parafuso
 d_2 - Diâmetro primitivo do parafuso
 d_3 - Diâmetro menor/de raiz do parafuso
 Δ - Folga entre o parafuso e a junta
 δ - Deslocamento prescrito
 δ_0 - Amplitude de carregamento em forma de deslocamento prescrito
 δ_{cr} - Deslocamento crítico
 E_b - Módulo de elasticidade do parafuso
 E_j - Módulo de elasticidade da junta
 F - Força prescrita
 F_0 - Amplitude de carregamento em forma de força prescrita
 F_b - Resultante das forças atuando sob a cabeça do parafuso
 F_e - Força externa resultante atuando sobre o parafuso
 F_{ext} - Força externa atuando sobre a junta superior
 F_f - Força de atrito entre os membros da junta
 F_{mb} - Força provocada sob a cabeça do parafuso devido à flexão
 F_{mt} - Força provocada sobre os fios de rosca do parafuso devido à flexão
 F_n - Força normal nos fios de rosca
 F_s - Força de cisalhamento
 F_{t1} - Componente 1 da força de atrito nos fios de rosca
 F_{t2} - Componente 2 da força de atrito nos fios de rosca
 F_{ttotal} - Resultante das forças atuando sobre os fios de rosca
 F_{total} - Resultantes das forças atuando sobre o parafuso
 f - Frequência de carregamento
 I - Momento de inércia do parafuso
 I_p - Momento de inércia polar do parafuso
 I_{pc} - Momento de inércia polar em relação ao centro instantâneo de rotação
 \hat{i} - Coordenada i do plano cartesiano global
 \hat{j} - Coordenada j do plano cartesiano global
 K_1 - Componente de alongamento do parafuso
 K_2 - Componente de atrito de rosca do parafuso
 K_3 - Componente de atrito da cabeça do parafuso
 \hat{k} - Coordenada k do plano cartesiano global
 k_b - Coeficiente de rigidez do parafuso
 k_c - Coeficiente de rigidez da junta

- L_{ji} - Espessura do membro inferior da junta
 L_{js} - Espessura do membro superior da junta
 λ - Inclinação da curva tensão x rotação do parafuso
 m - Massa equivalente do parafuso
 μ - Coeficiente de atrito entre membros da junta
 μ_b - Coeficiente de atrito abaixo da cabeça do parafuso
 μ_t - Coeficiente de atrito entre fios de rosca
 n - Quantidade de seções para análise
 p - Passo do parafuso
 φ - Ângulo de divisão entre as seções
 R - Força resultante na rosca do parafuso
 r_o - Raio maior da cabeça do parafuso (cabeça hexagonal)
 r_b - Raio médio de contato da cabeça do parafuso
 r_{bi} - Raio da cabeça do parafuso em relação ao centro instantâneo
 r_t - Raio médio na rosca do parafuso
 r_{ti} - Raio da rosca em relação ao centro instantâneo
 S_y - Limite de escoamento do parafuso
 T_b - Torque resultante abaixo da cabeça do parafuso
 $T_{t_{total}}$ - Torque resultante gerado nas roscas do parafuso
 T_{total} - Torque resultante sobre o parafuso
 T_{u,u_1} - Matriz de transformação do sistema de coordenadas abaixo da cabeça do parafuso para o sistema de coordenadas no plano de rosca
 $T_{x,u}$ - Matriz de transformação do sistema de coordenadas global para o sistema de coordenadas abaixo da cabeça do parafuso
 t - Tempo
 θ - Posição angular do parafuso
 \hat{u} - Componente radial do sistema de coordenadas abaixo da cabeça do parafuso
 \hat{u}_1 - Componente radial do sistema de coordenadas no plano de rosca
 \hat{v} - Componente tangencial do sistema de coordenadas abaixo da cabeça do parafuso
 \hat{v}_1 - Componente tangencial do sistema de coordenadas no plano de rosca
 \hat{w} - Componente normal do sistema de coordenadas abaixo da cabeça do parafuso
 \hat{w}_1 - Componente normal do sistema de coordenadas no plano de rosca
 ω - Frequência angular do carregamento externo
 x - Posição do parafuso em relação à coordenada i do sistema de coordenadas global

Capítulo 1

Introdução

Embora tenham geometrias simples, elementos de fixação são os componentes que carregam um dos maiores graus de importância em uma estrutura. Qualquer falha nos mesmos pode ser catastrófica. Sua ampla gama de utilização varia de acordo com suas geometrias, materiais, tipo de fixação desejada, processos de fabricação, entre outros fatores que juntos promovem diferentes condições para o conjunto. De forma geral, na escolha do componente ideal, analisa-se o objetivo almejado e faz-se uma análise de qual melhor atenderá, ao cruzar os fatores supracitados com capacidade de carga, condições ambientais, carregamentos recebidos, peso, custo benefício e facilidade no processo de montagem.

Entre os elementos de fixação mais utilizados, encontra-se os parafusos. Estes estão presentes nas mais variadas estruturas e componentes. Sua geometria é composta tipicamente por uma cabeça, por onde geralmente é aplicado o torque para gerar o aperto; e o corpo, onde se encontra a rosca. As variações na cabeça do parafuso implicam não exclusivamente, mas principalmente em diferentes tensões de contato estabelecidas com a estrutura que está sendo fixada e diferentes formas de aplicar o torque. Por outro lado, as variações nas roscas podem agregar uma grande quantidade de propriedades para o sistema. Uma das principais, se relaciona com o tema deste trabalho: a resistência ao afrouxamento provocado por movimentos oscilatórios.

Sabe-se que em inúmeras aplicações, os parafusos estão sujeitos a vibrações. Como exemplo, é possível citar motores, componentes de automóveis, transporte de equipamentos sobre veículos, pontes, entre outros. Na Figura 1 tem-se um caso claro de fixador sujeito a vibrações – principalmente transversais, conhecidas por serem as mais críticas [1] –, o parafuso de fixação de um disco de freio de bicicleta.



Figura 1 – Fixação sujeita a vibrações - disco de freio de bicicleta [2]

Por experiência prática e por comprovação através de pesquisas, é conhecido que um dos possíveis fenômenos em uma junta parafusada sujeita a cargas cíclicas é o afrouxamento, também muito conhecido como perda de pré-carga. Com base na importância deste assunto, existem diversos estudos com modelos que buscam não somente prever o comportamento dos fixadores quando sujeitos a essas condições, como avaliar os diversos efeitos causados por variações nos parâmetros envolvidos.

Uma pesquisa realizada por Holmes (1988) [3] com gerentes de serviço de concessionárias de automóveis nos Estados Unidos, indicou que 23% de todos os problemas de serviço foram atribuídos a fixadores frouxos e até 12% de todos os carros novos foram encontrados com fixadores desapertados. Já na indústria de máquinas-ferramenta, um artigo de Kaminskaya e Lipov (1990) [4] relatou que o afrouxamento dos fixadores representava mais de 20% de todas as falhas dos sistemas mecânicos das máquinas-ferramentas. O tempo necessário para corrigir essas falhas representou 10% da vida útil até a falha da máquina. Todavia, por mais que consista em uma análise primordial em projetos mecânicos, ainda é um tópico pouco abordado no nível de graduação em Engenharia Mecânica.

1.1 Objetivos

Com base na motivação de que o tópico ainda não recebe a devida atenção na formação de engenheiros mecânicos, este trabalho tem dois principais objetivos. O primeiro é de apresentar alguns estudos existentes e demonstrar um modelo analítico que é capaz de representar, por meio de dados, as condições de afrouxamento para diferentes parâmetros de parafusos e para diferentes condições de vibração. Em paralelo, busca-se fazer uma comparação

destes resultados com as conclusões obtidas em outros estudos.

Por outro lado, como segundo objetivo, almeja-se montar um trabalho introdutório sobre o assunto, que apresente alguns dos principais pontos, para estimular esta linha de estudo no CEFET/RJ. Por se tratar de um conteúdo que envolve diversas disciplinas, tais como Elementos de Máquinas, Estática, Dinâmica, Vibrações Mecânicas – e outras, dependendo do nível de profundidade –, tende a ser um assunto com grande potencial para incrementar a formação dos alunos da instituição.

Capítulo 2

Revisão Bibliográfica

Entre os fixadores encontrados na indústria, os mais típicos e conhecidos são os parafusos, principalmente devido à sua característica de fácil desmontagem e montagem. No entanto, esse cenário nem sempre foi realidade. No passado enfrentava-se grandes problemas nos projetos de equipamentos devido à falta de padronização, dado que cada indústria desenvolvia parafusos da própria maneira. Com o passar dos anos, foram criadas normas que mitigaram esse tipo de problema, garantindo maior intercambiabilidade entre as indústrias e possibilitando o estabelecimento de padrões de qualidade.

Em uma estrutura, cada parafuso possui suas particulares características geométricas e propriedades estruturais. Portanto, é fundamental que sejam feitas análises sobre efeitos externos – tais como carregamentos e condições ambientais – e limitações do conjunto sendo fixado para seguir as normas e identificar quais são os tipos e suas respectivas dimensões para as diferentes aplicações.

Por exemplo, considerando que na base de uma estrutura não haja esforços vibratórios relevantes, pode-se usar um parafuso com maior espaçamento entre os fios de rosca, enquanto em regiões de alta vibração será exigido que o parafuso possua rosca mais fina – explicações para esse fato serão dadas ao longo do projeto. Geralmente, essas decisões são tomadas com base nas normas técnicas que são aplicadas para o projeto. São estas que definem as características das roscas, por exemplo, que são fundamentais para a manutenção do aperto dos parafusos.

Todavia, embora a rosca seja um dos principais fatores na decisão do parafuso a ser utilizado, não se deve restringir a análise a esse aspecto. As características de um parafuso são dadas pelo conjunto como um todo. Alguns dos parafusos mais típicos são os prisioneiros, característicos por possuir rosca nas duas extremidades; os parafusos *allen*, que oferecem a facilidade de gerar altos apertos em locais de difícil manuseio devido à geometria da cabeça; os de pressão, pelos quais o aperto é aplicado em forma de pressão na extremidade; os autoatarraxantes, característico por penetrar no material sem necessitar de uma rosca para ser fixado; entre outros. Pela Figura 2, evidencia-se por meio de um simples cálculo por análise combinatória entre as diferentes opções a grande variedade de parafusos existente, deixando

clara a amplitude de uso desses elementos em projetos estruturais.

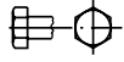
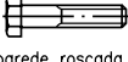
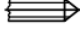
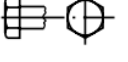
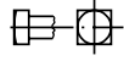
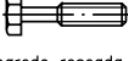
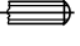
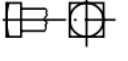
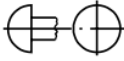
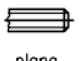

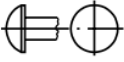

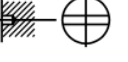
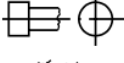

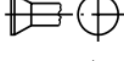

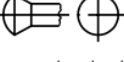
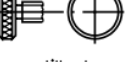
Formas de cabeça	Formatos do corpo	Pontas	Dispositivos de atarraxamento
 sextavada	 com a parede rosçada de diâmetro igual ao da não rosçada	 cônica	 sextavado
 quadrada	 com a parede rosçada de diâmetro maior que o da não rosçada	 arredondada	 quadrado
 redonda		 plana com chanfro	 sextavado interno
 abaulada		 plana	 fenda
 cilíndrica		 fenda cruzada	
 escareada		 borboleta	
 escareada abaulada		 recartilhado	

Figura 2 – Características da cabeça, do corpo, das pontas e dispositivos de atarraxamento

[5]

Além dessas variações, são utilizadas arruelas, porcas e contraporcas em conjunto para promover diferentes características. Embora haja combinações possíveis, este projeto direcionará a análise para as vibrações transversais aplicadas a um parafuso de cabeça sextavada estabelecendo a união de uma junta.

2.1 Dimensões de Roscas

Antes de iniciar a abordagem de alguns estudos que já foram postos em prática, é fundamental fazer uma breve revisão sobre características geométricas da rosca dos parafusos, já que serão muito utilizadas nas discussões sobre os modelos existentes.

As roscas triangulares, que serão o foco deste estudo, são definidas por três principais tipos: métrica (ISO), *whitworth* (BSW ou BSF) e americana (UNC ou UNF). As definições das dimensões de cada uma seguem o padrão demonstrado pela Figura 3 e podem ser encontradas

em suas respectivas normas.

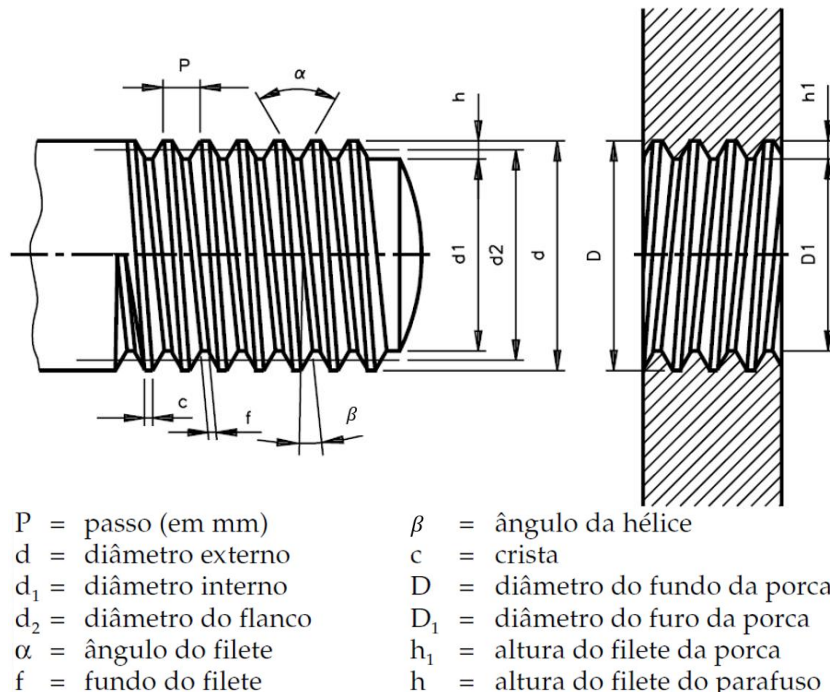


Figura 3 – Dimensões da rosca de um parafuso [5]

Fora os diâmetros, que são autoexplicativos, neste trabalho tem-se como principais dimensões:

- Passo (p) – distância paralela ao eixo do parafuso de um ponto na rosca ao ponto equivalente à mesma posição no próximo fio de rosca.
- Ângulo do filete (α) – equivalente ao ângulo de perfil da rosca, que se refere ao ângulo formado entre os flancos das roscas.
- Ângulo de hélice (β) – provavelmente o de mais difícil entendimento, é também chamada de ângulo de ataque da rosca. Para melhor compreensão, basta planificar o caminho percorrido por uma rosca em uma volta do parafuso. O formato resultante será um triângulo retângulo com um lado correspondendo ao passo e o outro correspondendo ao diâmetro externo, como demonstrado pela Figura 4. O ângulo formado entre a linha da rosca e a linha formada pelo diâmetro externo se refere ao ângulo de hélice. Sendo assim, pode-se obter a equação (1), que indica a relação direta entre o ângulo, o passo do parafuso e o diâmetro nominal.

$$\beta = \arctg\left(\frac{p}{\pi d}\right) \quad (1)$$

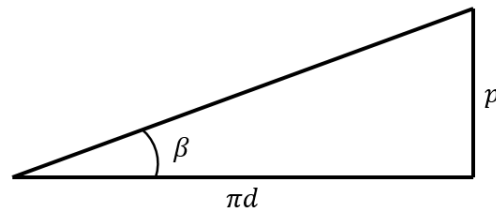


Figura 4 – Rosca planificada para cálculo do ângulo da hélice

2.2 Identificação das Variáveis

Devido à alta importância de estudar os fenômenos envolvidos e saber prever a perda do aperto em parafusos sujeitos a vibrações, o assunto apresenta diversos modelos analíticos, numéricos e análises experimentais. As últimas, apesar dos custos mais elevados, são as mais típicas devido ao caráter prático e devido à precisão dos resultados obtidos pelo mecanismo desenvolvido por Junker [1] para análise experimental. Em busca de equilibrar esse cenário, há décadas uma série de estudos vem buscando aperfeiçoar os modelos analíticos e numéricos objetivando uma previsão com boa precisão sobre o comportamento das fixações sujeitas a vibrações transversais sem a necessidade de altos investimentos.

Alguns estudos prezam por apresentar os fenômenos qualitativamente, demonstrando as variáveis envolvidas e como cada uma influencia o resultado final. Outros, geralmente mais robustos, buscam traçar modelos que sejam capazes de prever quantitativamente o que será visto na prática. Nesta etapa do projeto, entretanto, buscou-se identificar alguns casos de análises introdutórias ao assunto para iniciar o entendimento sobre quais são as principais variáveis envolvidas. Dessa forma, torna-se possível avançar em pequenos passos para ter melhor compreensão durante a análise do modelo de referência que será apresentado nas próximas etapas.

2.2.1 Junker

Junker [1] foi o precursor do fato de que vibrações transversais ao eixo axial do parafuso são aquelas que geram maior afrouxamento. Seu estudo, além de ter inspirado diversas pesquisas, é referência até os dias atuais sobre conceitos envolvendo perda de aperto nos parafusos. Foi por este que se comprovou que o afrouxamento se inicia a partir do momento em que há deslizamento entre a cabeça do parafuso e a junta e/ou entre as roscas do parafuso e do elemento fixado. Ou seja, desde que o atrito estático seja rompido e haja movimento relativo, a parcela do torque que tinha sido utilizada para provocar a tensão no parafuso passa a afrouxá-lo. A frequente repetição desse fenômeno é capaz de afrouxar completamente o parafuso. A

partir dessa premissa, Junker [1] defende que é fundamental que o projeto da junta preveja condições que favoreçam a ausência dos movimentos relativos supracitados.

Além de desenvolver esse viés inovador sobre o assunto, Junker [1] demonstra diversos testes voltados para a vibração transversal em parafusos em uma máquina que desenvolveu ao longo de seu estudo. Por esse mecanismo, representado pela Figura 5, é possível implementar um carregamento cíclico a uma junta parafusada que tem sua pré-carga monitorada por uma célula de carga. Para isso, usa-se um motor que se conecta a um came excêntrico, responsável por movimentar a parte superior da junta. Esta parte superior se movimenta apoiada sobre rolos que têm como papel reduzir o atrito que existiria caso o contato fosse direto entre juntas. Enquanto a movimentação ocorre, além das células de carga, um potenciômetro monitora a rotação da porca e um transdutor de deslocamento linear mede o movimento transversal.

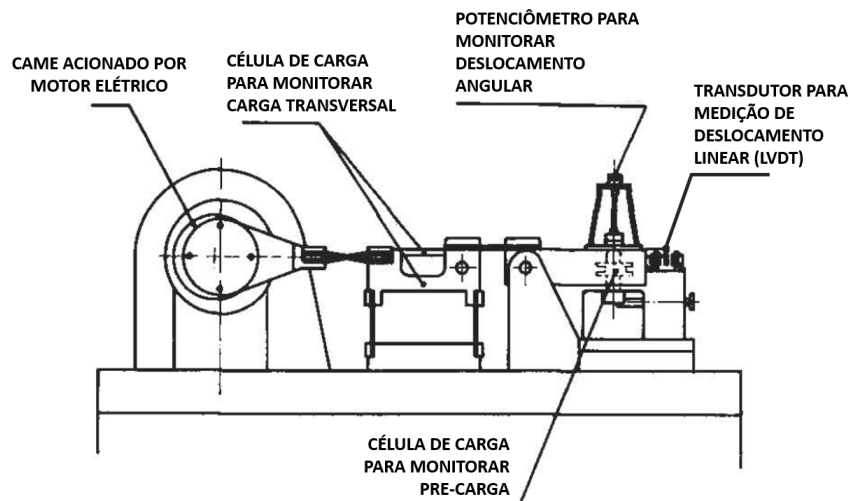


Figura 5 – Mecanismo utilizado para o experimento de Junker [1]

Por este mecanismo, tornou-se possível traçar gráficos que demonstram a perda da pré-carga ao longo dos ciclos de vibração. Foi por esses gráficos que Junker [1] apresentou alguns fatores que influenciam no afrouxamento e motivou diversos outros estudos, como será visto nas próximas etapas, a validar seus modelos analíticos/numéricos por meio experimental. Como pode ser visto pela Figura 5, é possível realizar uma série de combinações para entender o fenômeno do afrouxamento por diferentes variáveis. Isso se torna evidente na Figura 5, na qual existem quatro pontos de obtenção de dados: as duas células de carga, o potenciômetro e o LVDT. Qualquer combinação entre estes pontos já é capaz de refletir os resultados sobre o fenômeno do afrouxamento.

2.2.2 Finkelston

Finkelston [6] reforça as conclusões obtidas por Junker [1] indicando que os

carregamentos transversais ao eixo do parafuso são aqueles que geram maior afrouxamento da junta. Como forma de prevenção, o autor sugere três principais pontos capazes de aumentar a resistência a esse fenômeno:

- Aumentar a força de atrito da junta pela inclusão de outros parafusos, que reforçarão o contato entre as superfícies, ou aumentar a pré-carga
- Projetar a junta com menor folga possível entre as partes
- Utilizar parafusos com propriedades que aumentem a resistência ao afrouxamento

Para o terceiro ponto, Finkelston [6] destacou alguns dos fatores que impactam o resultado em ordem de relevância do mais importante ao menos importante, através de seus experimentos na Máquina de Junker.

1. Amplitude – quanto menor a amplitude, maior a resistência ao afrouxamento, sendo possível chegar a um valor de amplitude que não provoque perda de pré-carga alguma.
2. Passo do parafuso – o torque de afrouxamento presente no parafuso ao sujeita-lo a vibrações é diretamente proporcional ao ângulo de hélice. Ou seja, quanto maior o passo, menor a resistência ao afrouxamento, já que ângulos de hélice maiores tornam a rosca mais íngreme. Dessa forma, o módulo da componente A_R apresentada pela Figura 6 aumenta, provocando o simultâneo aumento do torque de afrouxamento.

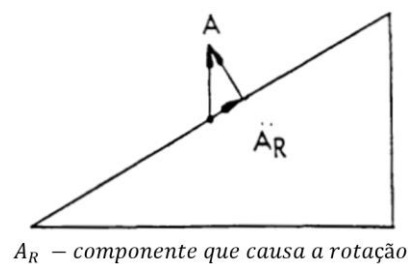


Figura 6 – Exemplo de força atuando na rosca do parafuso [6]

3. Pré-carga inicial – maior resistência é atingida ao se aumentar a pré-carga de uma junta, já que haverá maior força de contato entre as partes, provocando aumento na resistência ao movimento oferecida pelas forças de atrito.
4. Condições das regiões de contato entre parafuso e junta – a dureza, a rugosidade e as propriedades do material das superfícies dos fios de rosca e das superfícies de contato entre os membros da junta também influenciam a perda de pré-carga nas juntas sob carga dinâmica. Ao aplicar o torque, pequenas deformações plásticas localizadas – conhecidas pelo termo *embedding* em inglês – ocorrem nas superfícies de contato e tendem a afrouxar o parafuso. Com a presença do carregamento dinâmico, deformações plásticas adicionais

podem ocorrer. Os resultados dos testes executados por Finkelston [6] mostraram que essas pequenas deformações plásticas podem resultar em perda de pré-carga de até 20% em aço macio (Rb 90) e 5% para aços relativamente duros (Rc 40). Essa perda de pré-carga geralmente ocorria nos primeiros 10 ciclos de carga dinâmica, até que se chegasse a uma condição estável de superfície.

2.2.3 Daadbin

Daadbin et al. [7] buscaram, em seus estudos, propor um modelo analítico de simples entendimento que apresentasse as causas do afrouxamento de parafusos sujeitos a vibrações e investigasse o efeito causado por cada uma dessas. Seguindo esta linha, visaram, também, demonstrar como cada uma das causas é capaz de intensificar o fenômeno da perda de pré-carga nos parafusos.

Durante o desenvolvimento do modelo, foram tomadas como base quatro principais variáveis: pré-carga inicial, atrito de contato entre as roscas, ângulo de hélice e duração de aplicação da carga durante a vibração. Pelo seu modelo, Daadbin (1992) [7] constatou que quando sujeitos a vibrações, parafusos com menor ângulo de hélice da rosca, com maior tempo de carregamento e com maior coeficiente de atrito são aqueles que tendem a sofrer menor perda de pré-carga quando sujeitos a condições envolvendo carregamento oscilatório.

- Coeficiente de atrito e pré-carga – Ao considerar um cenário em que é necessário fixar dois parafusos de propriedades e dimensões iguais com revestimentos diferentes, será necessário aplicar maior pré-carga no parafuso com revestimento com menor coeficiente de atrito para manter a mesma resistência ao afrouxamento. Isso se dá porque a força de atrito entre as faces dos fios de rosca é responsável por evitar o deslizamento. Consequentemente, ao aplicar maior pré-carga, aumenta-se o valor da força normal, compensando o menor valor do coeficiente de atrito.
- Ângulo de hélice – menores ângulos fazem com que a força de atrito atuante entre os fios de rosca tenha maior intensidade, dado que um dos fatores do seu cálculo é o cosseno do ângulo. Ou seja, em ângulos mais próximos de zero a força é maximizada.
- Intervalo de carregamento – esforços vibratórios com baixo intervalo de carregamento implicam em maior frequência. Daadbin defende [7] que sob estas condições, como são geradas grandes forças inerciais, tem-se um processo de afrouxamento mais intenso.

Capítulo 3

Causas, Consequências e Modelos

Após identificados alguns trabalhos que nortearam sobre quais são as variáveis envolvidas no assunto, buscou-se focar o desenvolvimento do projeto em um modelo analítico que fosse capaz de refletir fielmente os resultados obtidos na prática. O conjunto de estudos de Nassar et. al. [8] [9] [10] [11] cumpre bem este papel ao desenvolver gradativamente um modelo que explica a física envolvida no fenômeno e indica como cada variável impacta o resultado final realizando comparações com dados experimentais.

Como forma de atender o objetivo do projeto de introduzir os fatores envolvidos na perda da pré-carga, este conjunto de estudos foi utilizado como base e, para cada parâmetro analisado, foram feitas comparações com outros *papers* de forma a chegar a um consenso que viabilizasse o pleno entendimento do leitor. Dessa forma, além de apresentar a explicação física de cada parâmetro, foram mostradas as relevâncias dos mesmos ao resultado final.

Como será visto ao longo do desenvolvimento, o modelo de Nassar et. al. [9] se inicia por meio da identificação das forças atuantes sobre o sistema. Após isso, essas forças são distribuídas em pequenas seções no parafuso, que se fazem presentes tanto na superfície dos fios de rosca, quanto abaixo da cabeça, onde há contato com a junta. Após isso, são calculadas as resultantes em cada seção que, quando somadas, podem ou não afrouxar o parafuso de acordo com alguns cenários que serão explicados. Por fim, tendo o torque de afrouxamento prevalecendo, aplica-se as equações do movimento para identificar se houve ou não movimento do parafuso. Se sim, este movimento é convertido em uma determinada perda de pré-carga.

3.1 Relação Torque x Pré-carga

Inicialmente, como conceito básico para a compreensão sobre o fenômeno do afrouxamento em parafusos, é necessário entender como funciona o aperto deste elemento. Ao aplicar um torque na cabeça do fixador e provocar o movimento rotacional do mesmo em direção ao furo, provoca-se uma reação no contato entre os fios de rosca que resulta na tensão e, conseqüentemente, no alongamento do parafuso. Esta força de tração é conhecida como a força de pré-carga, representada pela Figura 7. Este é o principal ponto de análise quando se

tem uma junta parafusada, já que é esta força que manterá a união com o devido aperto.

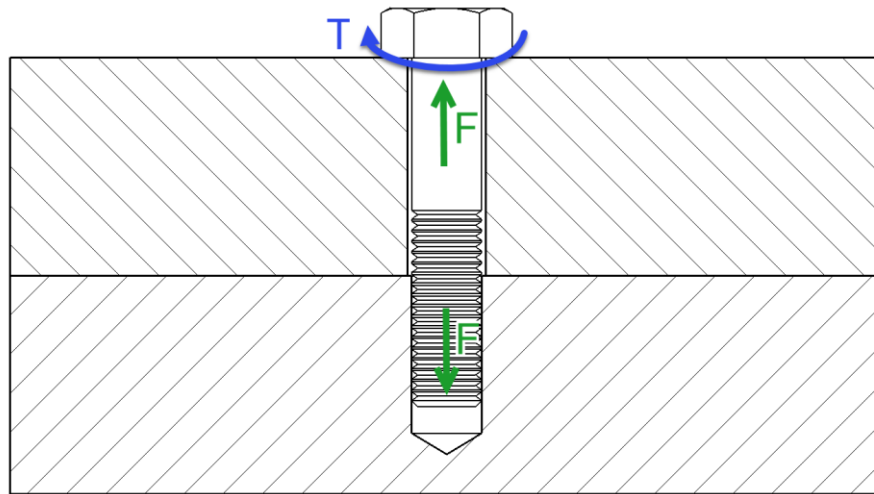


Figura 7 – Representação da força de pré-carga em um parafuso

Existem algumas maneiras de chegar a um valor numérico para a pré-carga, como pelo torque aplicado, pela relação da quantidade de voltas aplicadas ou pelo alongamento resultante no corpo do parafuso. O torque, no entanto, é a maneira mais conhecida, mais comum e geralmente mais barata. O resultado não é perfeito, mas é satisfatório para a maioria das aplicações, conforme afirmado por Bickford [12].

Motosh [13] estabelece uma relação entre a pré-carga e o torque aplicado pela equação (2), que é constituída por três principais parcelas.

$$T = F \cdot \left[\frac{p}{2\pi} + \frac{r_t \mu_t}{\cos \alpha} + r_b \mu_b \right] \quad (2)$$

$$T = F \cdot [K_1 + K_2 + K_3] \quad (3)$$

$$\text{Onde: } K_1 = \frac{p}{2\pi}; K_2 = \frac{r_t \mu_t}{\cos \alpha}; K_3 = r_b \mu_b$$

As três constantes K são constantes de resistência à aplicação do torque. Ou seja, são componentes que atuam no sentido oposto ao torque de aperto. A parcela do K_1 se refere à resistência produzida pelo plano inclinado existente no contato entre as roscas macho e fêmea. Sendo assim, esta é a componente que comprime a junta e gera o alongamento do corpo do parafuso. Como a relação entre o valor do passo do parafuso e o valor do torque de aperto é diretamente proporcional – vide equação (2) –, quanto maior for o passo, maior é o torque necessário para gerar um mesmo valor de pré-carga, considerando que as outras variáveis

permaneçam constantes.

O fator K_2 refere-se à componente do torque para superar o atrito existente entre as roscas fêmea e macho. Seu valor varia em função do r_t , que é o raio efetivo da rosca do parafuso, do μ_t que é o fator de atrito entre as roscas e α , que é metade do ângulo do perfil do filete de rosca, equivalente a 30° para roscas UNS e ISO. Quanto maiores forem o raio e o coeficiente de atrito, maior será o torque necessário para atingir uma determinada pré-carga. Por outro lado, quanto menor for o ângulo do perfil de rosca, menos esforço será necessário para gerar o aperto adequado.

Por último, o fator K_3 trata da resistência oferecida pelo contato entre as faces da cabeça do parafuso e superfície sendo apertada, face da porca e superfície, ou face da arruela e superfície. Seu valor varia em função do valor de r_b , que é o raio médio de contato do parafuso, arruela ou porca com a junta e do valor de μ_b que é o coeficiente de atrito nessas mesmas superfícies. Quanto maior o raio e o coeficiente de atrito, maior será a dificuldade de atingir a pré-carga adequada, portanto, maior deverá ser o torque aplicado.

Bickford (2008) [12] afirma que aproximadamente 50% do torque aplicado é consumido pelo atrito entre a face girante do fixador e a superfície da junta (K_3) e que aproximadamente outros 40% (K_2) são consumidos pelo atrito entre as roscas externa e interna. Portanto, apenas em torno de 10% (K_1) do torque é convertido em pré-carga do fixador, que é o principal objetivo ao montar a junta. Para avaliar esse comportamento, fez-se uma simulação em MATLAB por meio da aplicação da equação (2) sujeita a determinados parâmetros.

Para esse teste, um parafuso M12 x 1,25 (rosca fina) de classe SAE 8.8 foi tensionado até a pré-carga de 40000 N e foram utilizados coeficientes de atrito considerados como médios. As equações (1) - (9) foram aplicadas. Como pode ser observado pela Figura 8, os valores realmente se aproximam aos valores esperados, dado que apenas 8,7% do torque aplicado foi direcionado à tensão do parafuso. O restante do percentual foi distribuído entre o atrito abaixo da cabeça do parafuso e o atrito entre roscas em proporções semelhantes às que foram apontadas por Bickford [12], com 42,3% para K_2 e 49% para K_3 .

$$d_2 = d - 0,6495 \cdot p \quad (4)$$

$$d_3 = d - 1,2268 \cdot p \quad (5)$$

$$r_t = \frac{\left(\frac{d}{2}\right) + \left(\frac{d_3}{2}\right)}{2} \quad (6)$$

$$r_o = \frac{1,5 \cdot d}{2} \quad (7)$$

$$r_b = \frac{\left(\frac{d}{2}\right) + r_o}{2} \quad (8)$$

$$A_t = 0,7854 \cdot (d - (0,9382 \cdot p))^2 \quad (9)$$

Tabela 1 – Parâmetros adotados para teste da relação entre torque aplicado e pré-carga obtida

Diâmetro nominal (d)	12 mm
Passo (p)	1,25 mm
Coefficiente de atrito sob a cabeça (μ_b)	0,15
Coefficiente de atrito entre roscas (μ_t)	0,15
Metade do ângulo do filete de rosca (α)	30°
Limite de escoamento do parafuso (S_y)	660 MPa (classe SAE 8.8)

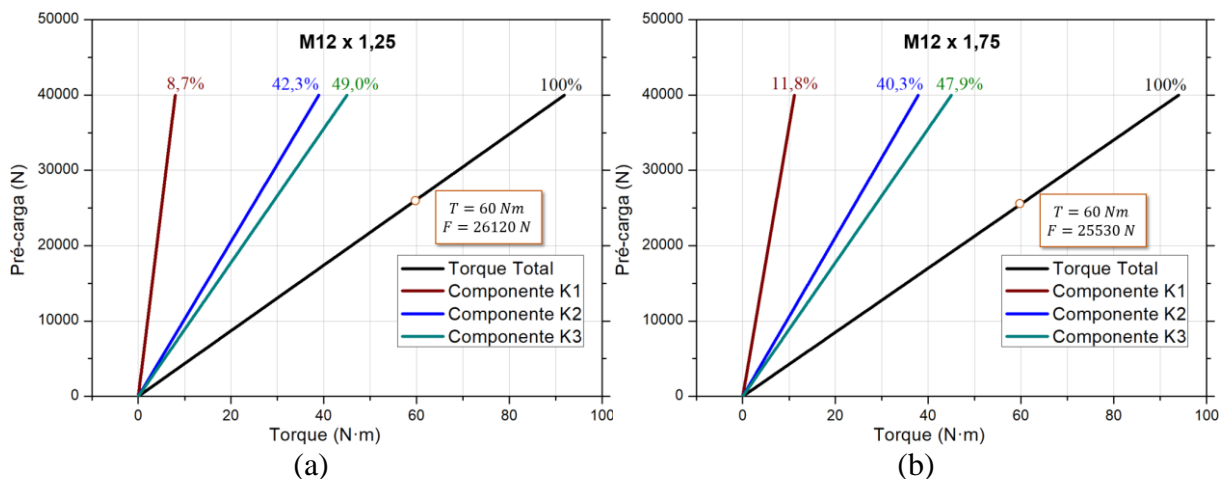


Figura 8 – Teste da relação entre torque aplicado e pré-carga obtida – (a) Rosca fina (b) Rosca grossa

Enquanto na simulação no M12 de rosca fina a componente K_1 correspondia a 8,7% do torque total aplicado, para o caso da rosca grossa tem-se o valor de 11,9%. Como consequência, as outras duas componentes do atrito reduzem. Por mais que pareça vantajoso, ao realizar a simulação nota-se, pelo ponto de 60 N·m de ambos os casos, que a pré-carga desenvolvida foi menor no caso da rosca grossa. Ou seja, caso a simulação seja executada com um parafuso de mesmo diâmetro e rosca grossa, equivalente a 1,75 mm de passo, observa-se pela **Erro! Fonte de referência não encontrada.** b que, embora as forças de atrito tenham menor influência, também ocorre menor conversão do torque em pré-carga. Sendo assim, maior precisa ser o torque total aplicado para se chegar ao valor de aperto desejado em comparação a roscas de menor passo.

A partir do momento em que o torque de aperto deixa de ser aplicado, as componentes K_2 e K_3 , por se tratarem de componentes de atrito, passam a atuar no sentido oposto à tendência de movimento – que naturalmente tende a ser a favor do afrouxamento. Por outro lado, a componente K_1 , por ser aquela responsável por alongar o parafuso, atuará no sentido favorável ao afrouxamento. Ou seja, caso as componentes de atrito não sejam capazes de oferecer resistência suficiente para sustentar a combinação de cargas que atua para afrouxar o parafuso, esse conjunto de carregamentos provocará um torque que atua no sentido de gerar movimento de afrouxamento. Esse fenômeno pode ser representado pela equação (10).

$$T_{afrouxamento} = F \cdot [K_1 - K_2 - K_3] \quad (10)$$

Em outras palavras, após tensionar o parafuso, armazena-se energia em forma de pré-carga e mantém-se essa energia armazenada por ação de um agente externo, o atrito. A cada instante em que o atrito deixa de prevalecer, o sistema liberará parte dessa energia e afrouxará. O fenômeno mais crítico que faz com que o atrito deixe de ser preponderante é a vibração transversal, foco deste projeto.

Fora as análises já traçadas, a aplicação da simulação também pode ser feita para observar os valores de torque necessários para apertar o parafuso com diferentes coeficientes de atrito. Tal análise é fundamental ao definir o revestimento dos componentes e o tipo de lubrificação que será utilizado no processo de montagem. De acordo com a Figura 9, ao manter os valores de torque e de pré-carga constantes, nota-se que os coeficientes de atrito estão diretamente ligados à intensidade do aperto que será aplicado à junta, já que a componente K_1 é aquela ligada ao alongamento do parafuso. Conclui-se, portanto, que ambos os coeficientes em conjunto podem se tornar limitantes para a montagem de componentes. Em um ambiente de fábrica, por exemplo, pode-se chegar à conclusão da necessidade de adquirir um torquímetro de maior capacidade dependendo dos valores de torque indicados pelo projeto.

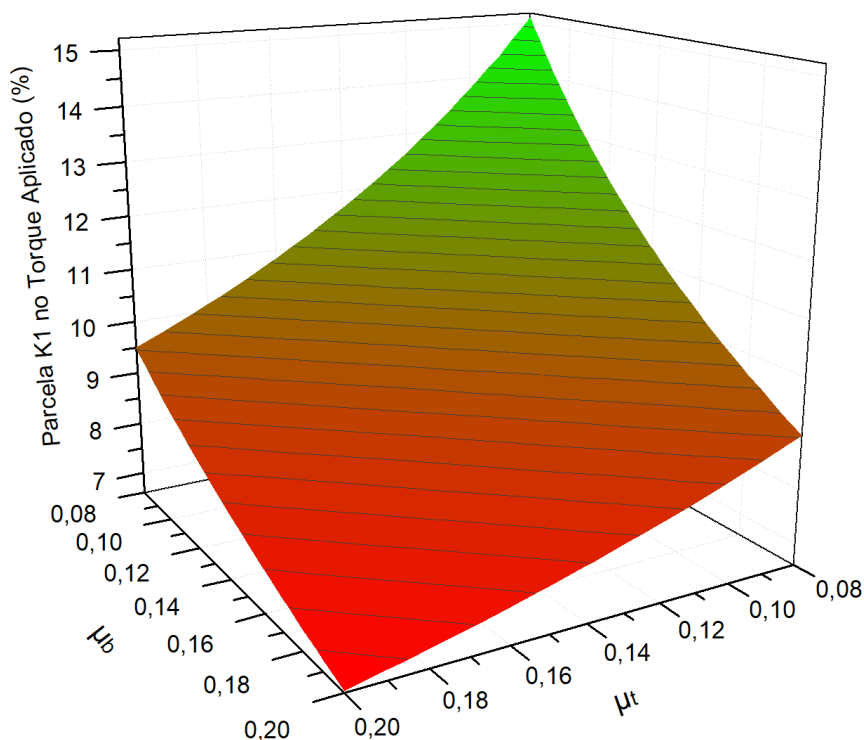


Figura 9 – Relação entre coeficientes de atrito com o torque aplicado

Pela simulação realizada, em cenários de boa lubrificação tanto na cabeça do parafuso quanto nas roscas, nos quais é possível atingir coeficientes de atrito de aproximadamente 0,08, aproximadamente 16% do torque aplicado são destinados ao alongamento do parafuso – consequentemente, ao aperto –, conforme apresentado pela Figura 9. Por outro lado, em casos de maiores resistências por atrito, o torque convertido chega a valores próximos a 6%, indicando que a maior parte da energia aplicada é dissipada em forma de calor por atrito. Tal discrepância reforça a possibilidade de ter que investir em ferramentas de torque que sejam capazes de atender ao requisito do projeto.

3.2 Aplicação de Carregamentos à Junta

Tendo entendido as condições para o aperto do parafuso, torna-se viável seguir para a próxima etapa, na qual se inicia a análise do conjunto de modelos analíticos trabalhados por Nassar et. al. [10]. Como explicado anteriormente, para que o fenômeno do afrouxamento passe a ocorrer, é necessário que haja movimento relativo entre o parafuso e a junta. Para que isso seja possível, carregamentos externos precisam ser impostos e precisam superar as restrições impostas pelo atrito. O modelo analítico em questão indica duas possíveis maneiras de se aplicar esse carregamento em forma de senóide: considerando como força ou como um deslocamento periódico.

3.2.1 Carregamento Externo por Força

No primeiro caso, aplica-se uma força externa que varia sujeita a uma amplitude, uma frequência e com o tempo. Esta força atua na parte superior da junta na direção transversal ao eixo do parafuso, seguindo o raciocínio aplicado pela máquina de Junker [1]. Dado isso, em determinadas condições, essa força terá uma parcela que atuará no parafuso. Para que esse cenário ocorra, sua intensidade deve superar inicialmente a resistência por atrito que existe entre a parte superior e a parte inferior da junta, representada pela força F_f na Figura 10, sendo ambas na direção do plano global i . Nos instantes em que o atrito não for superado, não haverá movimento relativo. Consequentemente, não ocorrerá perda de aperto e poderá se concluir que a amplitude de carregamento não foi suficiente para romper a condição estática imposta pelo atrito entre membros da junta.

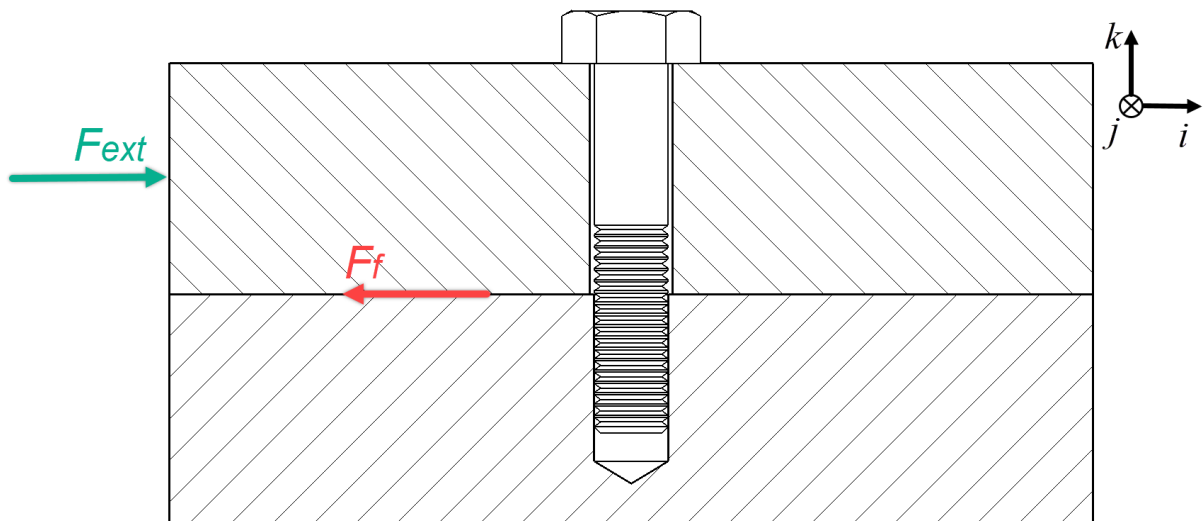


Figura 10 – Resistência oferecida pelo contato entre as partes da junta

A representação gráfica desse carregamento é apresentada pela Figura 11. Por esta, pode-se observar que a força externa F_{ext} foi aplicada com formato de uma senóide e a força de atrito da junta acompanha o módulo da força aplicada, porém com sentido oposto até atingir seus limites superior e inferior. Nestes intervalos em que o atrito é máximo, a força externa se iguala e supera a resistência por atrito da junta. Toda essa força que supera é, portanto, convertida para o parafuso. Ou seja, em todos os intervalos que a força externa sobrepõe os limites superior e inferior da força máxima de atrito, há carregamento externo aplicado sobre o parafuso.

As equações que definem estes comportamentos em cada instante são dadas por:

$$\omega = 2\pi f \quad (11)$$

$$\vec{F}_{ext}(t) = F_0 \cdot \text{sen}(\omega \cdot t) \hat{i} \quad (12)$$

$$F_{fmax}(t) = |F(t)| \cdot \mu \quad (13)$$

$$\vec{F}_f(t) = \begin{cases} -\vec{F}_{ext}(t), & |\vec{F}_{ext}|(t) < F_{fmax}(t) \\ F_{fmax}(t) \cdot \frac{-\vec{F}_{ext}}{|\vec{F}_{ext}|}, & |\vec{F}_{ext}|(t) \geq F_{fmax}(t) \end{cases} \quad (14)$$

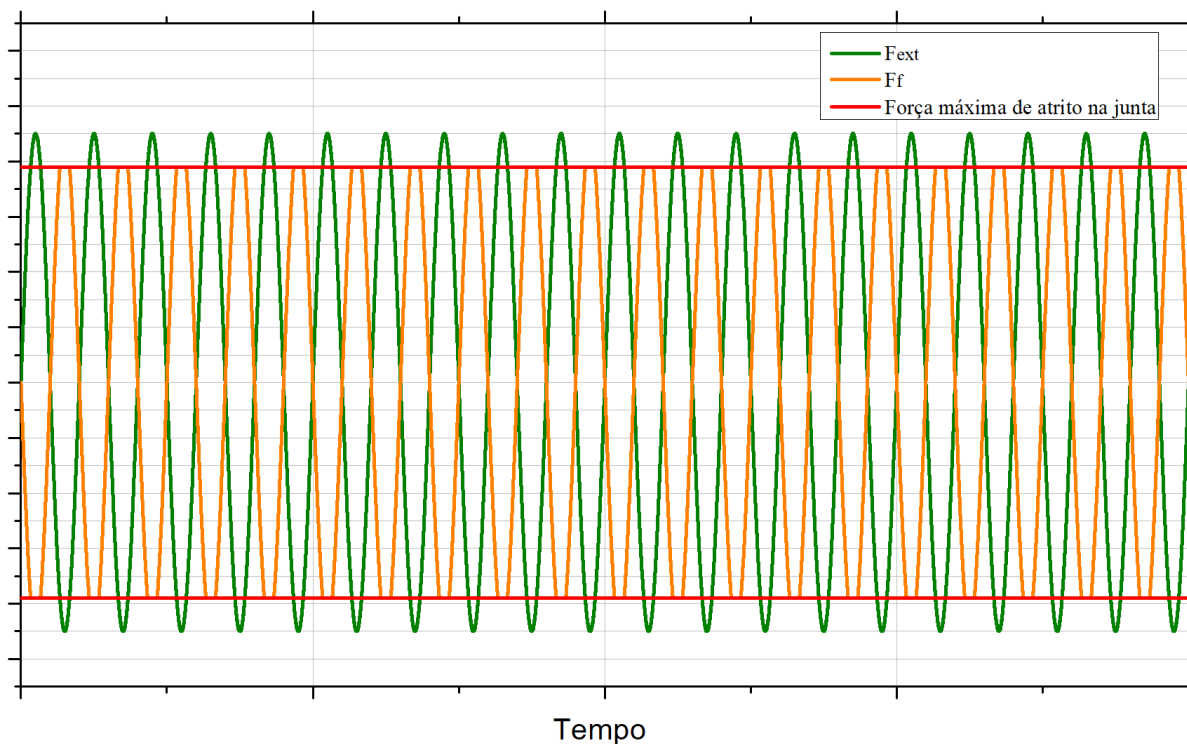


Figura 11 – Carregamento externo sob resistência do atrito da junta

Nesses instantes em que a força externa é capaz de superar a força de atrito entre as juntas, a força resultante que atua sobre o parafuso pode ser chamada de F_e , que é uma carga que ao mesmo tempo provoca momento e cisalhamento no parafuso. Esta força é dada pela equação (15).

$$\vec{F}_e(t) = \vec{F}_s(t) = \vec{F}_{ext}(t) + \vec{F}_f(t) \quad (15)$$

Nassar et. al. [10] apenas usam esta forma de carregamento (por força oscilatória) no

primeiro estudo desenvolvendo o modelo. Os mesmos não explicam o motivo por não darem continuidade a esse tipo de análise em outros estudos, mas provavelmente se dá pelo fato de que a facilidade de controlar deslocamento é maior do que de controlar uma força. Neste *paper*, após definir o valor de F_s , o autor calcula todas as forças presentes nas roscas e converte estas forças para a cabeça do parafuso. O deslizamento ocorre quando a força F_s , em conjunto com as forças provocadas pelas roscas do parafuso, têm intensidade suficiente para sobrepor as forças de resistência por atrito, culminando no movimento relativo.

3.2.2 Carregamento externo por deslocamento

Por outro lado, quando a carga externa é imposta em forma de deslocamento, a equação é análoga ao primeiro caso e dada por:

$$\vec{\delta}(t) = \delta_0 \cdot \text{sen}(\omega \cdot t) \hat{i} \quad (16)$$

Para viabilizar a análise cinética, deve-se converter o deslocamento de cada iteração em força. Para isso, faz-se uma aproximação em que a porção do parafuso, sujeita ao efeito do deslocamento da parte superior da junta, é considerada como uma viga sob deflexão engastada em um dos lados e com o outro lado livre. Este efeito é demonstrado pela Figura 12, pela qual é possível ver o efeito da deflexão representado pela linha tracejada. Para que o deslocamento aplicado supere a força de atrito abaixo da cabeça do parafuso, é preciso que seu valor supere um determinado valor crítico denominado por δ_{cr} , que é obtido pelo cálculo da deflexão na viga engastada com a força F_b atuando em sua extremidade livre.

$$\delta_{cr}(t) = \frac{\vec{F}_b(t) \cdot L_{js}^3}{3E_b I} \quad (17)$$

$$\vec{F}_b(t) = |F(t)| \cdot \mu_b \hat{i} \quad (18)$$

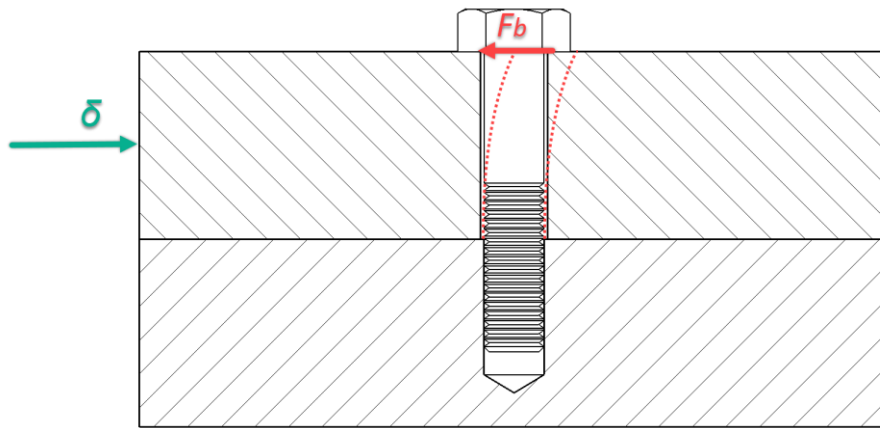


Figura 12 – Representação do efeito de deflexão no parafuso ao prescrever deslocamento

No entanto, o valor do δ_{cr} não é constante, dado que a força de pré-carga será atualizada a cada iteração. Como indicado pela equação (18), a força de atrito de contato entre o parafuso e a junta é diretamente dependente da pré-carga. Caso haja redução, a força de atrito abaixo da cabeça será reduzida, o que reduzirá o valor obtido pelo cálculo do deslocamento crítico. Além disso, conforme o parafuso se movimenta transversalmente ao seu eixo, novos valores de deslocamento crítico serão assumidos para compensar esse deslocamento já iniciado. Com base nisso, chega-se à equação (19).

$$\delta_{cr}(t) = \frac{F_b(t) \cdot L_{js}^3}{3E_b I} - |x(t)| \quad (19)$$

A partir desta definição, pode-se pressupor três possíveis cenários de carregamento (apresentados pela Tabela 2), que variam de acordo com a amplitude.

Tabela 2 – Síntese dos cenários para obtenção da força de cisalhamento na análise com deslocamento prescrito

Condição		Fase	Equação da Força de Cisalhamento
1	$\delta_0 < \delta_{cr}(t)$	Uniforme	$\vec{F}_s(t) = \frac{3E_b I [\vec{\delta}(t) + \vec{x}(t)]}{L_{js}^3} \quad (20)$
2	$\delta_{cr}(t) < \delta_0 < \frac{\Delta}{2}$	$ \vec{\delta}(t) < \delta_{cr}(t)$	$\vec{F}_s(t) = \frac{3E_b I [\vec{\delta}(t) + \vec{x}(t)]}{L_{js}^3}$
		$ \vec{\delta}(t) \geq \delta_{cr}(t)$	$\vec{F}_s(t) = \frac{3E_b I \delta_{cr}}{L_{js}^3} \frac{\vec{\delta}(t)}{ \vec{\delta}(t) } \quad (21)$

3	$\delta_{cr}(t) < \frac{\Delta}{2} < \delta_0$	$ \vec{\delta}(t) < \delta_{cr}(t)$	$\vec{F}_s(t) = \frac{3E_b I [\vec{\delta}(t) + \vec{x}(t)]}{L_{js}^3}$
		$\frac{\Delta}{2} > \vec{\delta}(t) \geq \delta_{cr}(t)$	$\vec{F}_s(t) = \frac{3E_b I \delta_{cr}}{L_{js}^3} \frac{\vec{\delta}(t)}{ \vec{\delta}(t) }$
		$ \vec{\delta}(t) \geq \frac{\Delta}{2}$	$\vec{F}_s(t) = \frac{3E_b I \left(\vec{\delta}(t) + \vec{x}(t) - \frac{\Delta}{2} \right)}{L_{js}^3} \frac{\vec{\delta}(t)}{ \vec{\delta}(t) } \quad (22)$

No primeiro cenário, a amplitude de carregamento não supera o valor crítico de deslocamento. Neste caso, a força obtida se refere somente à força obtida em uma viga sofrendo deflexão com deslocamento equivalente ao somatório do movimento prescrito com o deslocamento na rosca do parafuso em sua extremidade livre. Cabe ressaltar que o deslocamento na rosca do parafuso sempre terá sentido oposto ao prescrito, visto que quando se desloca a parte superior da junta em um sentido, o parafuso tende a permanecer em sua condição de inércia, caracterizando um movimento no sentido oposto.

No segundo cenário, tem-se a mesma fase indicada pelo cenário 1 até que a carga imposta atinja o limite crítico. A partir deste estado, a força de cisalhamento passa a ser obtida levando em conta que a viga sob deflexão tem um deslocamento equivalente ao crítico em sua extremidade livre.

No terceiro cenário, além de ocorrerem as duas situações expostas pelos dois primeiros cenários, o corpo do parafuso passa a ter contato com o furo da parte superior da junta após superar a metade do valor da folga. Sua força passa, então, a assumir o valor definido pela equação (22).

3.3 Efeito do Carregamento sobre as Roscas e Cabeça do Parafuso

Após entendido como ocorre a aplicação do carregamento e quais são as forças envolvidas, torna-se viável iniciar a análise tanto das forças atuantes sobre os fios de rosca do parafuso quanto sob a cabeça do parafuso. Conforme explicado, as combinações de forças existentes na rosca serão convertidas em um torque ditando se o parafuso afrouxa ou não em conjunto com o torque de resistência oferecido pelo contato da cabeça do parafuso com a junta.

Pelo modelo de Nassar et. al. [9], as forças envolvidas são todas calculadas em cada uma das n seções que são divididas por um ângulo diferencial $d\varphi$ ao longo do parafuso. Esta distribuição pode ser melhor compreendida pela Figura 13. Intuitivamente, sabe-se que quanto maior o número de divisões, mais preciso será o resultado. Sendo assim, o número de divisões

n ideal pode ser definido por uma análise de convergência com base em um erro aceitável.

$$d\varphi = \frac{2\pi}{n} \quad (23)$$

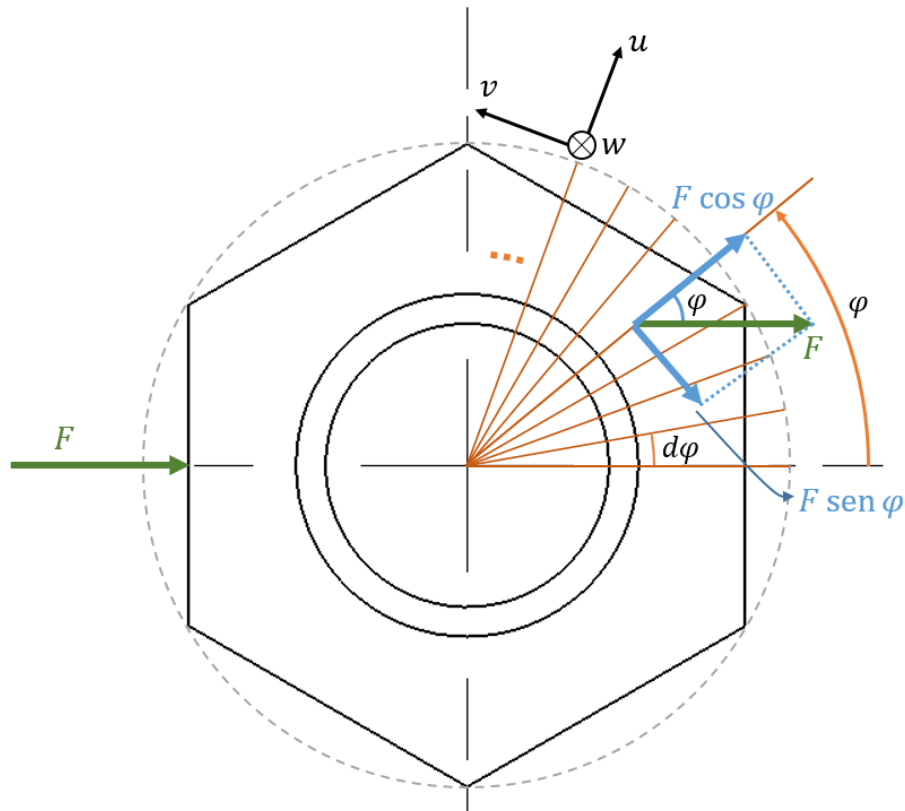


Figura 13 – Divisões das seções e demonstração do comportamento das cargas

Como foi visto no tópico anterior, o carregamento externo do modelo se dá na direção i . Entretanto, como o parafuso tem formato circular na cabeça e helicoidal nas roscas, essa força deve ser convertida para os devidos planos. Pela Figura 13 nota-se que a força hipotética F que foi recebida no sentido i não se comporta da mesma forma nas diferentes posições abaixo da cabeça do parafuso. A intensidade variará de acordo com o ângulo. O mesmo raciocínio se aplica aos fios de rosca.

Com base no raciocínio exposto, foram definidas duas matrizes de transformação que têm papel de converter a força do plano global (i, j, k) – apresentado pela Figura 10 – para o plano local abaixo da cabeça do parafuso (u, v, w) – visto na Figura 13, que acompanha o ângulo φ – e deste para o plano da rosca (u_1, v_1, w_1) – que acompanha o desenvolvimento da rosca. As

matrizes de transformação são dadas pelas equações (24) a (29).

$$[\hat{u}\hat{v}\hat{w}]^T = [T_{x,u}] \cdot [\hat{i}\hat{j}\hat{k}]^T \quad (24)$$

$$[T_{x,u}] = \begin{bmatrix} \cos \varphi & \text{sen } \varphi & 0 \\ -\text{sen } \varphi & \cos \varphi & 0 \\ 0 & 0 & 1 \end{bmatrix} \quad (25)$$

$$[\hat{u}_1\hat{v}_1\hat{w}_1]^T = [T_{u,u_1}] \cdot [\hat{u}\hat{v}\hat{w}]^T \quad (26)$$

$$\hat{u}_1 = [0 \hat{u} + \cos \beta \hat{v} + \text{sen } \beta \hat{w}] \quad (27)$$

$$\hat{v}_1 = \sqrt{[\text{tg}(\alpha)]^2 + [\text{tg}(\beta)]^2 + 1} \cdot [\text{tg}(\alpha) \hat{u} + \text{tg}(\beta) \hat{v} + \hat{w}] \quad (28)$$

$$\hat{w}_1 = \hat{u}_1 \times \hat{v}_1 \quad (29)$$

Tendo isso em vista, é possível dar início aos cálculos das forças presentes na rosca ao longo do parafuso. Como primeiro passo, pode-se calcular o efeito gerado pelo momento provocado pela ação da força de cisalhamento F_s explicitada anteriormente. Sabe-se que este momento faz com que a parcela superior do parafuso – sujeita à ação da junta superior – se flexione. Consequentemente, tem-se que em um lado esta parcela gere maior pressão de contato enquanto do outro, esta pressão seja reduzida. Ou seja, tem-se um aumento da força normal em determinadas seções, enquanto essa força é reduzida em outras. No cenário real, a distribuição dessas forças ao sujeitar o parafuso a um momento não é perfeitamente uniforme, dado que em determinadas parcelas da rosca ou da cabeça do parafuso haverá um aumento ou redução maior do contato. No entanto, para este modelo, aproximou-se para o caso em que as forças se distribuem uniformemente.

O valor numérico do momento supracitado pode ser determinado pela equação (30), a diferença na força de contato em uma seção da rosca pela equação (31) e a diferença na força de contato em uma seção sob a cabeça do parafuso pela equação (32). Como pode ser visto pelas duas últimas, a força diferencial tem seu sinal variando junto ao ângulo φ . Ao ter um momento no sentido positivo (sentido horário), tem-se um aumento na força de contato das seções presentes no lado direito do parafuso. Ou seja, aumenta-se o contato nas seções presentes entre o intervalo $-\frac{\pi}{2} < \varphi < \frac{\pi}{2}$ e, como consequência, tem-se uma redução de contato nas seções que compõem o intervalo $-\frac{\pi}{2} > \varphi > \frac{\pi}{2}$. Em contrapartida, com o momento no sentido negativo (anti-horário), o aumento e a diminuição de contato são invertidos com relação ao caso anterior.

$$\vec{M}(t) = (L_{js}\hat{w}) \times \vec{F}_s \quad (30)$$

$$d\vec{F}_{mt}(t) = \pm \frac{\pi |\vec{M}(t)|}{n \cdot r_t} \hat{k} \quad (31)$$

$$d\vec{F}_{mb}(t) = \pm \frac{2 |\vec{M}(t)|}{n \cdot r_b} \cdot \cos(\varphi) \hat{k} \quad (32)$$

3.3.1 Carregamento sobre os fios de Rosca

Das forças vistas até então, atuam sobre os fios de rosca a força da pré-carga (F), a força de cisalhamento (F_s) e a força provocada pela flexão do parafuso (F_{mt}). A combinação dessas gerará uma força resultante sobre cada seção. Até então, as forças de pré-carga e de cisalhamento foram calculadas considerando o sistema global de coordenadas. Sendo assim, além de assumir que sejam distribuídas igualmente para as n seções, será necessário convertê-las para o plano da rosca, conforme equações (33) e (34).

$$d\vec{F}(t) = [T_{u,u_1}][T_{x,u}] \cdot \frac{\vec{F}}{n} \quad (33)$$

$$d\vec{F}_s(t) = [T_{u,u_1}][T_{x,u}] \cdot \frac{\vec{F}_s}{n} \quad (34)$$

Dessa forma, é possível seguir para o cálculo da resultante em cada seção, que é dada pela soma das três forças mencionadas anteriormente. Cabe destacar que estes cálculos devem ser feitos para cada seção individualmente; sendo este o motivo pelo qual está sendo utilizado o sinal de diferencial junto às variáveis.

$$d\vec{R}(t) = d\vec{F}(t) + d\vec{F}_s(t) + d\vec{F}_{mt}(t) \quad (35)$$

Como a superfície da rosca macho está em contato com a superfície da rosca fêmea por ação da força resultante R , existe uma força de atrito interagindo. Sabe-se, pelos conceitos básicos da física, que a intensidade dessa força de atrito é conhecida pela multiplicação da intensidade da força de contato – dada pela componente w_1 da força resultante – com o coeficiente de atrito. Entretanto, em seções nas quais a força resultante não é capaz de superar este valor, o módulo da força de atrito é obtido pela simples igualdade à força resultante nas direções u_1 e v_1 , porém com sentido oposto. Estas relações são evidenciadas pelas equações

(36) e (38) e demonstradas pela Figura 14.

$$d\vec{F}_n(t) = -d\vec{R}_{w_1}(t) \quad (36)$$

$$dF_{tmax}(t) = \mu_t \cdot |d\vec{F}_n(t)| \quad (37)$$

$$d\vec{F}_{t1}(t) = \begin{cases} -(d\vec{R}_{u_1}(t) + d\vec{R}_{v_1}(t)), & |d\vec{R}_{u_1}(t) + d\vec{R}_{v_1}(t)| < dF_{tmax}(t) \\ -dF_{tmax}(t) \cdot \frac{(d\vec{R}_{u_1}(t) + d\vec{R}_{v_1}(t))}{|(d\vec{R}_{u_1}(t) + d\vec{R}_{v_1}(t))|}, & |d\vec{R}_{u_1}(t) + d\vec{R}_{v_1}(t)| \geq dF_{tmax}(t) \end{cases} \quad (38)$$

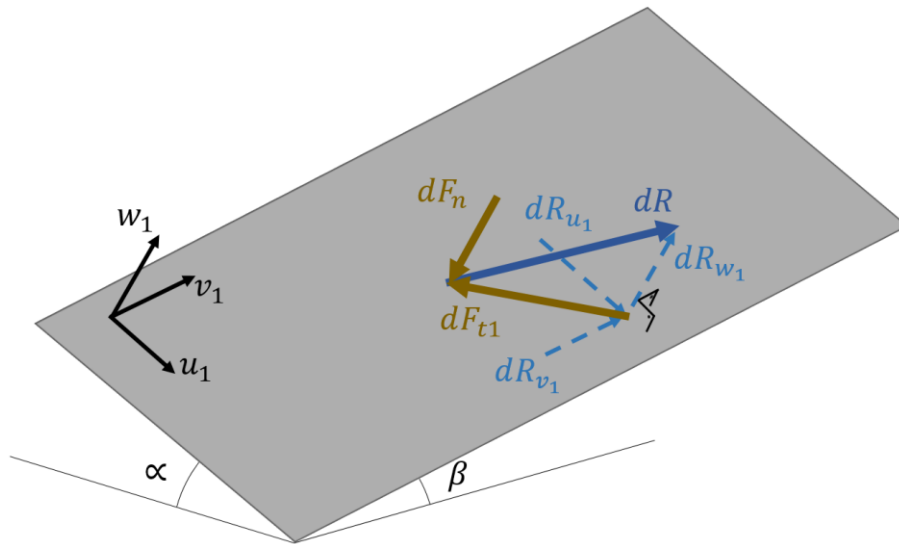


Figura 14 – Forças atuando sobre a rosca do parafuso

Nos casos em que a força resultante no plano $u_1 \times v_1$ da seção não superar a força máxima de atrito, haverá uma outra componente de atrito que atuará na mesma direção e sentido de $d\vec{F}_{t1}$. Essa componente é o atrito remanescente naquela seção. Ou seja, ainda haverá uma parcela naquela seção que poderá colaborar com o todo para resistir ao movimento. Por outro lado, se a resultante superar o atrito, a única força de resistência nesta seção será a $d\vec{F}_{t2}$, como definido pela equação (38). Para melhor compreensão de como obter $d\vec{F}_{t2}(t)$, foi definida a equação (39).

$$d\vec{F}_{t2}(t) = \begin{cases} (dF_{tmax}(t) - |d\vec{F}_{t1}(t)|) \cdot \frac{d\vec{F}_{t1}(t)}{|d\vec{F}_{t1}(t)|}, & |d\vec{R}_{u_1}(t) + d\vec{R}_{v_1}(t)| < dF_{tmax}(t) \\ 0, & |d\vec{R}_{u_1}(t) + d\vec{R}_{v_1}(t)| \geq dF_{tmax}(t) \end{cases} \quad (39)$$

Em vista disso, com todas as forças calculadas, pode-se obter a soma das forças atuando na seção da rosca e transformar esse resultado para o plano de coordenadas (u, v, w) . Por fim, para se ter a soma das forças atuando sobre o conjunto de seções, realiza-se um somatório das forças totais na rosca das n seções, convertendo-as para o sistema global, já que essas forças serão utilizadas para indicar o deslocamento do parafuso em uma etapa futura.

$$d\vec{F}_{total}(t) = [T_{u,u_1}]^{-1} [d\vec{R}(t) + d\vec{F}_{t1}(t) + d\vec{F}_{t2}(t)] \quad (40)$$

$$\vec{F}_{total}(t) = \sum_1^n \left([T_{x,u}]^{-1} \cdot d\vec{F}_{total}(t) \right) \quad (41)$$

Como dito anteriormente, as forças resultantes são diferentes em cada seção. Em algumas, a combinação das forças terá um valor mais baixo do que em outras. A seção que tiver a menor resultante será aquela que terá menor tendência ao movimento, com predisposição a manter seu estado de inércia. Sendo assim, Nassar et. al. [9] e Housari et. al. [11] explicam que o parafuso terá seu centro de rotação deslocado. Enquanto em uma situação normal o parafuso giraria em torno de seu próprio eixo, nestes casos, o eixo é deslocado para aquela seção que possui maior restrição de movimento, tendo assim um centro instantâneo de rotação.

Assim sendo, a contribuição de cada seção para o torque final não será mais em função do raio da rosca, mas do raio \vec{r}_{ti} , que é gerado pela soma do vetor do centro instantâneo até o centro do parafuso com o vetor do centro do parafuso para o centro do setor em análise.

$$d\vec{T}_{total}(t) = \vec{r}_{ti} \times \left(d\vec{F}_{total_u} + d\vec{F}_{total_v} \right) \quad (42)$$

$$\vec{T}_{total}(t) = \sum_1^n \left(d\vec{T}_{total} \right) \quad (43)$$

3.3.2 Carregamento sob a Cabeça do Parafuso

Consequente do carregamento externo, abaixo da cabeça do parafuso atuam a força de

cisalhamento, a força de atrito e o torque gerado pela combinação das forças nas roscas. Por efeito de ação e reação, enquanto a força de cisalhamento que é aplicada nas roscas tem sinal positivo, o cisalhamento abaixo da cabeça do parafuso reagirá com sinal negativo, conforme equação (44).

$$d\vec{F}_s(t) = -\frac{\vec{F}_s(t)}{n} \quad (44)$$

Sabe-se que as forças de contato entre o parafuso e a junta são a força da pré-carga somada com a força provocada pela flexão do parafuso, que, assim como nas roscas, terá uma parcela que aumentará o contato e outra que diminuirá. Sendo assim, pode-se seguir o mesmo raciocínio adotado pela equação (38) e definir a força de atrito para cada seção com base em duas situações.

$$dF_{b_{max}}(t) = \mu_b \left| \frac{\vec{F}(t)}{n} + d\vec{F}_{mb}(t) \right| \quad (45)$$

$$d\vec{F}_{b1}(t) = \begin{cases} -d\vec{F}_s(t), & |d\vec{F}_s(t)| < dF_{b_{max}}(t) \\ -dF_{b_{max}}(t) \cdot \left(\frac{d\vec{F}_s(t)}{|d\vec{F}_s(t)|} \right), & |d\vec{F}_s(t)| \geq dF_{b_{max}}(t) \end{cases} \quad (46)$$

De forma análoga ao aplicado para as roscas pela equação (39), também haverá uma força de atrito remanescente, que dependerá da condição de carregamento, conforme equação (47).

$$d\vec{F}_{b2}(t) = \begin{cases} (dF_{b_{max}}(t) - |d\vec{F}_s(t)|) \cdot \left(\frac{d\vec{F}_{b1}(t)}{|d\vec{F}_{b1}(t)|} \right), & |d\vec{F}_s(t)| < dF_{b_{max}}(t) \\ 0, & |d\vec{F}_s(t)| \geq dF_{b_{max}}(t) \end{cases} \quad (47)$$

Com todos esses dados, é possível chegar ao resultado final, em (u, v, w) , das forças atuando sob uma seção da cabeça do parafuso originadas pelo contato com a junta.

$$d\vec{F}_b(t) = [T_{x,u}][d\vec{F}_s(t) + d\vec{F}_{b1}(t) + d\vec{F}_{b2}(t)] \quad (48)$$

Para o cálculo da rosca, foi considerado que uma das seções assumia o papel de centro

de rotação. Neste caso não é diferente. Para se obter o vetor do raio \vec{r}_{bi} para o cálculo do torque, soma-se dois vetores: um com origem no centro instantâneo e fim no centro do parafuso e o outro com origem no centro do parafuso ao centro da seção em análise.

$$d\vec{T}_b(t) = \vec{r}_{bi} \times d\vec{F}_b(t) \quad (49)$$

Para definir o efeito sobre o conjunto como um todo, faz-se o somatório dos resultados das n seções tanto para a força quanto para o torque.

$$\vec{F}_b(t) = \sum_1^n d\vec{F}_b(t) \quad (50)$$

$$\vec{T}_b(t) = \sum_1^n d\vec{T}_b(t) \quad (51)$$

Por conseguinte, tendo as forças nas roscas e as forças na cabeça do parafuso, é possível calcular a força total. O mesmo se aplica ao torque. São esses que atuarão como fatores de *input* para a análise dinâmica. A força ditará o movimento no sentido x para o parafuso e o torque dirá se haverá ou não rotação do parafuso, o que reflete diretamente na ocorrência ou não da perda de pré-carga.

$$\vec{F}_{total} = \vec{F}_{ttotal}(t) + \vec{F}_b(t) \quad (52)$$

$$T_{total} = \vec{T}_{ttotal}(t) + \vec{T}_b(t) \quad (53)$$

Cabe acrescentar, contudo, que o torque só será utilizado como *input* para a análise dinâmica nos casos em que seu valor for positivo. Caso contrário, conclui-se que não foi possível romper a barreira do atrito e, por conseguinte, assume-se um valor de aceleração angular nulo. Housari et. al. [11] apresenta o gráfico da Figura 15 para demonstrar o comportamento dos torques ao longo do ciclo de carregamento e para destacar que a partir do instante em que o torque resultante supera o valor nulo, tem-se a influência do mesmo sobre o afrouxamento do parafuso. Nestas situações, serão aplicadas as equações dinâmicas explicitadas em seguida.

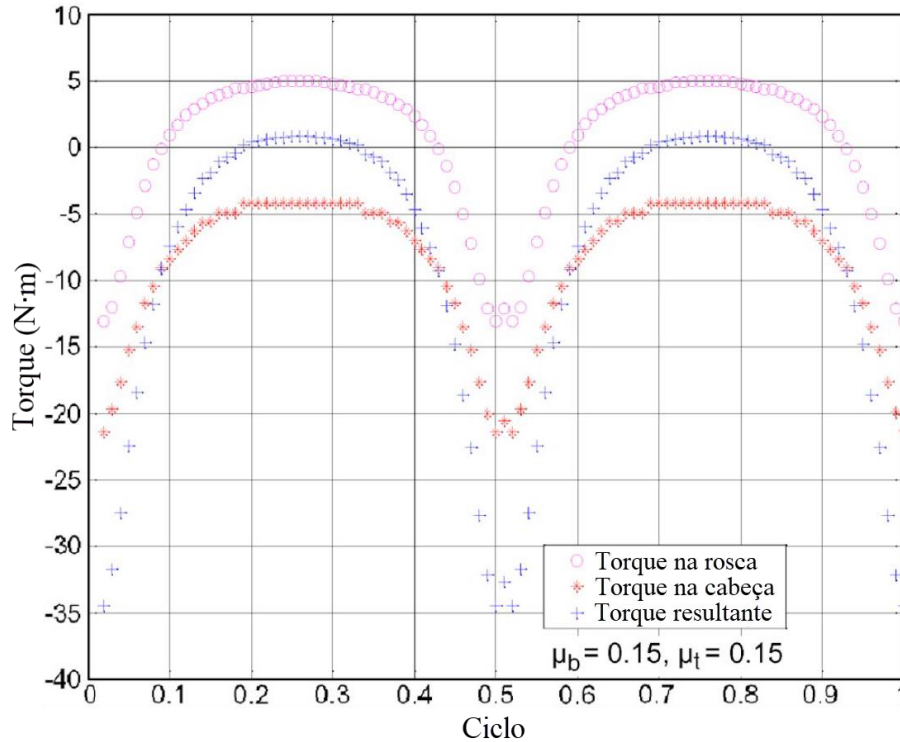


Figura 15 – Exemplo de distribuição das componentes de torque ao longo de um ciclo de carregamento [11]

3.4. Análise Dinâmica

Após obtidos os valores totais de força e torque atuando sobre o parafuso, torna-se viável completar a análise cinética do problema indicando como será dado, ou não, o movimento. Como já se sabe pelo princípio da segunda Lei de Newton que indica o princípio fundamental da dinâmica, a força resultante em um corpo é diretamente proporcional à aceleração provocada sobre o mesmo. O que dita o nível de intensidade da força sobre a aceleração provocada é a massa deste corpo. De forma análoga, tem-se a aplicação de um torque a um corpo. A diferença, no entanto, é de que neste caso o que dita o quanto do torque será convertido em aceleração angular é o momento polar de inércia, que, de forma resumida, dita a capacidade de um corpo resistir a um torque em relação a um eixo de rotação.

$$F_{total}(t) = m \cdot \ddot{x}(t) \quad (54)$$

$$T_{total}(t) = I_p \cdot \ddot{\theta}(t) \quad (55)$$

Das equações (54) e (55), a este ponto da análise já se tem os valores da força total e do torque total na iteração e almeja-se chegar ao valor das acelerações linear e angular. Para viabilizar isso, é necessário conhecer tanto o valor da massa do parafuso quanto do momento

de inércia polar.

Para a massa, pode-se aproximar o parafuso a dois segmentos em forma de cilindro: cabeça e corpo. Sendo assim, com um simples cálculo da massa de ambos cilindros considerando seus respectivos volumes multiplicados pela densidade do aço, obtém-se os valores de m_1 (para o corpo do parafuso) e m_2 (para a cabeça do parafuso). Em seguida, segue-se a fórmula definida por Haviland [14] para cálculo da massa equivalente do parafuso.

$$m = \frac{33}{140} m_1 + m_2 \quad (56)$$

$$I_p = \frac{1}{2} m_1 \left(\frac{d}{2}\right)^2 + \frac{1}{2} m_2 r_o^2 \quad (57)$$

A equação (57) indica o resultado do momento de inércia polar para a rotação do parafuso em torno do próprio eixo. No entanto, como foi visto anteriormente, em cada iteração a rotação se dá em torno do centro instantâneo calculado. Portanto, é necessário realizar um ajuste para compensar esse deslocamento, seguindo o indicado pela equação (58), permitindo o ajuste da equação (55) para a equação (59).

$$I_{pc} = \left(\frac{1}{2} m_1 \left(\frac{d}{2}\right)^2 + \frac{1}{2} m_2 r_o^2 \right) + m \left(\frac{d}{2}\right)^2 \quad (58)$$

$$T_{total}(t) = I_{pc} \cdot \ddot{\theta}(t) \quad (59)$$

Para, então, definir as demais equações do movimento, é necessário integrar as equações (54) e (59) sequencialmente de forma a obter tanto as velocidades quanto os deslocamentos lineares e angulares. A partir da existência de uma aceleração, seja linear ou angular, tem-se uma resposta em forma de velocidade por meio do cálculo da integral. Para o equacionamento, esse resultado é expressado na iteração seguinte.

O mesmo foi seguido para obter o valor do deslocamento. Ou seja, a partir da integral da equação da velocidade chegou-se ao valor do deslocamento na iteração seguinte. No entanto, para o cálculo do deslocamento deve-se fazer uma aproximação considerando que o valor da aceleração em t é igual ao valor em $t + dt$, já que ao integrar gera-se uma componente em função da aceleração futura, como é apresentado pelas equações (61) e (63).

$$\dot{x}(t + dt) = \ddot{x} dt + \dot{x}(t) \quad (60)$$

$$x(t + dt) = 0,5\ddot{x}(t + dt)dt^2 + \dot{x}(t)dt + x(t) \quad (61)$$

$$\dot{\theta}(t + dt) = \ddot{\theta}dt + \dot{\theta}(t) \quad (62)$$

$$\Delta\theta(t) = \theta(t + dt) - \theta(t) = 0,5\ddot{\theta}(t + dt)dt^2 + \dot{\theta}(t)dt \quad (63)$$

Conforme explicado anteriormente, o valor do deslocamento linear será uma das componentes que influenciará no cálculo da força de cisalhamento da iteração seguinte. Por outro lado, com o valor do deslocamento angular calculado é viável estabelecer uma relação com a perda de pré-carga, já que a existência deste deslocamento indica que o parafuso rotacionou.

Para realizar esta análise, inicialmente deve-se identificar a rigidez do conjunto fixado, visto que é este valor que ditará o quanto de rotação será convertido em perda de pré-carga. Seu valor pode ser obtido por via experimental, ao estabelecer uma curva (*tensão x rotação*) e calcular sua angulação, ou pela definição do seu valor teórico, pelo método apresentado por Bickford [12]. Pela equação (64), é notável que seu resultado provém da rigidez do parafuso, da junta e do passo do parafuso.

$$\lambda = \left[\frac{k_b k_c p}{2\pi(k_b + k_c)} \right] \quad (64)$$

O cálculo da rigidez do parafuso pode ser feito pela simples aplicação da fórmula de uma barra sob deformação usando o valor da área sob tensão do parafuso como referência.

$$k_b = \frac{A_t E_b}{L} \quad (65)$$

Para o cálculo da rigidez oferecida pela junta, Juvinall [15] estima que a área a ser usada como referência deva ser obtida pela área média da seção marcada em cinza escuro pela Figura 16. Este cálculo resulta na equação (66), que ao ser simplificada a partir de algumas aproximações [15], resulta na equação (67).

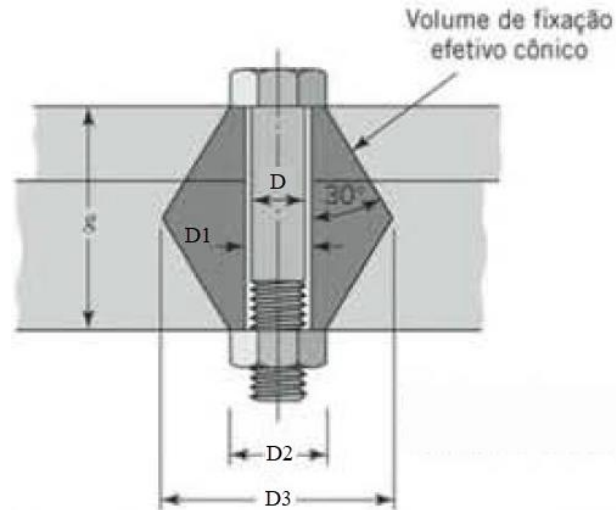


Figura 16 – Representação para cálculo da área efetiva da junta [15]

$$A_c = \frac{\pi}{4} \left[\left(\frac{D_3 + D_2}{2} \right)^2 - D_1^2 \right] \quad (66)$$

$$A_c \cong \frac{\pi}{16} \cdot \left(5d^2 + 6d \cdot (L) \cdot \operatorname{tg} \left(\frac{\pi}{6} \right) + (L)^2 \cdot \operatorname{tg}^2 \left(\frac{\pi}{6} \right) \right) \quad (67)$$

Sendo assim, tem-se todas as variáveis necessárias para o cálculo da rigidez oferecida pela junta.

$$k_c = \frac{A_c E_c}{L} \quad (68)$$

Consequentemente, é possível realizar a almejada relação entre a rotação e a perda da pré-carga por meio da equação (69).

$$\Delta F(t) = \lambda \cdot \Delta \theta(t) \quad (69)$$

Pela Figura 17 nota-se a facilidade de provocar um diferencial de pré-carga nas juntas de maior passo. Subentende-se, portanto, que para gerar uma mesma condição de afrouxamento em parafusos de diferentes dimensões – sem considerar diferenças nos valores de rigidez –, será exigida menor rotação naqueles que possuem maiores valores de passo.

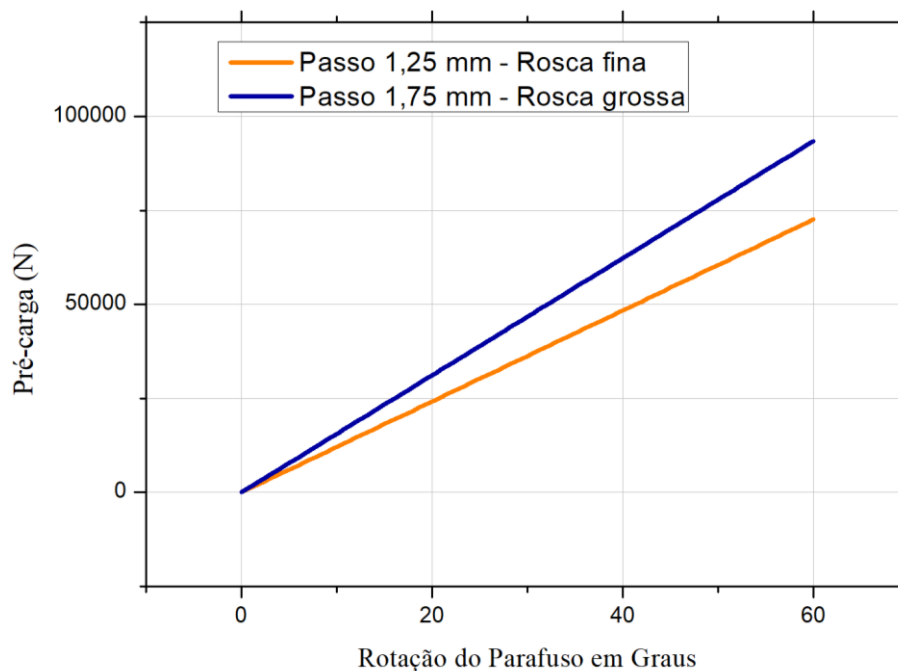


Figura 17 – Relação entre a rotação do parafuso e o diferencial de pré-carga provocado

3.5 Consequências, Análises e Comparações

3.5.1 Carregamento Externo

Como explicitado nas etapas anteriores, a aplicação do carregamento pode ser feita de diferentes maneiras e com diferentes parâmetros. Consequentemente, com a variedade de formas de vibrar, pode-se atingir diferentes resultados sobre a perda de pré-carga. Pela implementação do modelo explicitado, Nassar et. al. [10] demonstram que em baixas amplitudes de carregamento – abaixo do valor crítico de deslocamento –, há maior tendência de não haver movimento relativo entre o parafuso e a junta. Nestes casos, como estudado previamente por Junker [1], não há afrouxamento. A Figura 18 reforça este fato demonstrando que, independentemente do valor da folga entre o parafuso e o furo, o afrouxamento não ocorre porque a amplitude de carregamento é muito baixa.

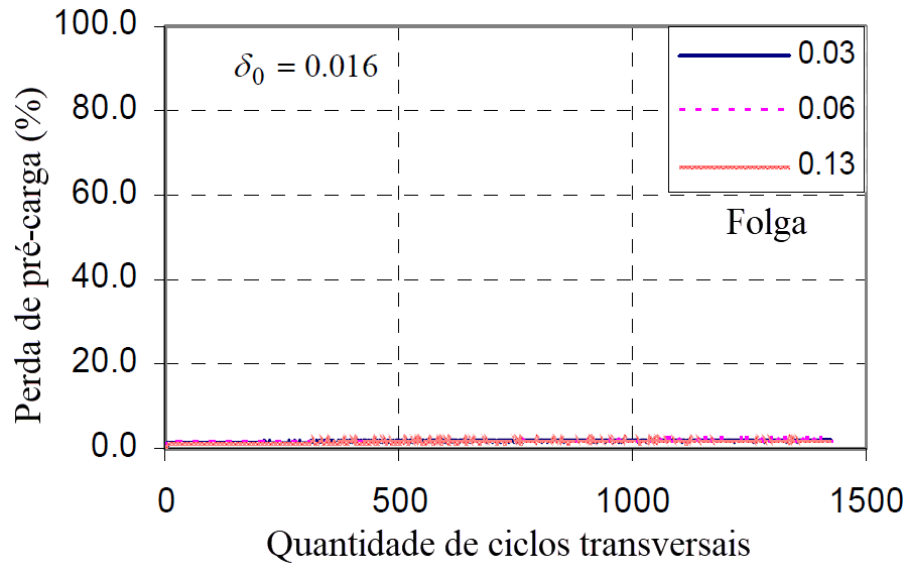


Figura 18 – Efeito da folga em vibração de baixa amplitude ($\delta_0 < \delta_{cr}$) [10]

No entanto, ao incrementar este valor de amplitude para um valor acima do crítico e abaixo da metade da folga, já é mais provável ocorrer tanto o deslizamento quanto o momento aplicado pela força que cisalha o parafuso. Neste caso e nos casos de amplitudes mais críticas – acima do valor da folga do parafuso –, observa-se o efeito do afrouxamento.

Pela Figura 19 é possível notar tanto por meio das curvas experimentais quanto analíticas que em casos de maior folga entre o parafuso e a junta, a tendência de que o fenômeno do afrouxamento aconteça é maior. Tal efeito é constatado pelo estudo considerando a amplitude superior à folga (Figura 19b), no qual o experimento indica que na marca de 50 ciclos o parafuso com folga de 0,03” tem aproximadamente 55% de perda de pré-carga, o de 0,06” tem aproximadamente 60% e o de 0,13” expõe uma perda de aproximadamente 82%.

Ademais, a relação entre a folga e a pré-carga é posteriormente reforçada por Nassar et. al. [9], que afirmam que para o mesmo parafuso analisado sob as mesmas condições de junta, a cada redução de 1% na folga do parafuso tem-se uma redução de 5% na taxa de afrouxamento.

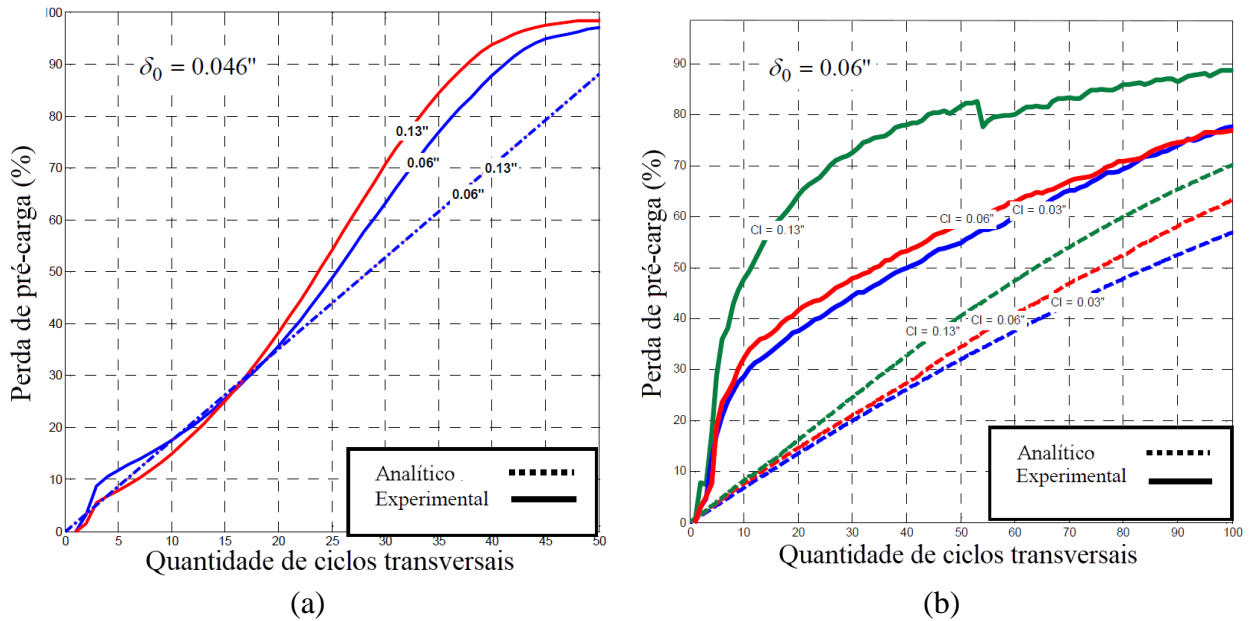


Figura 19 – Efeito da folga em vibração de: (a) amplitude inferior à folga ($\delta_{cr} < \delta_0 < \frac{\Delta}{2}$) (b) amplitude superior à folga ($\frac{\Delta}{2} < \delta_0 < \delta_{cr}$) [10]

Cabe acrescentar que neste estudo, por ter sido o primeiro da série, foi considerado que o deslocamento crítico é constante ao longo de todo o intervalo de análise. Os resultados gerados poderiam ser um pouco mais precisos fazendo uso da equação (19), que considera a mudança na posição do parafuso ao fim de cada iteração. Contudo, ainda não seria suficiente para se igualar aos experimentais, visto que o modelo deixa de considerar alguns efeitos como presença de não-linearidade, mudanças nos coeficientes de atrito ao longo do tempo pela presença de calor, forças de contato alteradas devido à flexão do parafuso, entre outros. Entretanto, ainda que possua limitações, se mostra um modelo capaz de prever de forma satisfatória a perda de pré-carga.

Outro fator que foi levantado como relevante para a análise do afrouxamento em parafusos é a frequência de vibração. Quanto menor for a frequência do carregamento, maior será a taxa de perda de aperto. Nassar et. al. [10] explicam este fato assumindo que a soma dos torques que atuam no parafuso, tanto para afrouxar quanto para manter o aperto, sejam iguais em diferentes cenários de frequência de carregamento. Tendo isso, em cada cenário será obtido um tempo de deslizamento. Nos casos em que a frequência for menor, o parafuso deslizará por um tempo maior. Como já se sabe, é o movimento relativo entre as partes que causa o afrouxamento.

Essa análise é evidenciada pela Figura 20, que demonstra tanto pelo modelo analítico quanto pelo modelo experimental que a tendência é da ocorrência do afrouxamento de forma

mais rápida nos cenários de baixa frequência. Considerando o 50º ciclo, experimentalmente tem-se uma perda de aperto de aproximadamente 50% na frequência de vibração de 5 Hz, por volta de 72% com 3 Hz e próximo de 82% com 1 Hz. Além disso, cabe destacar que a inclinação da curva no início é consideravelmente maior nas frequências menores, o que demonstra a criticidade do afrouxamento nesses casos.

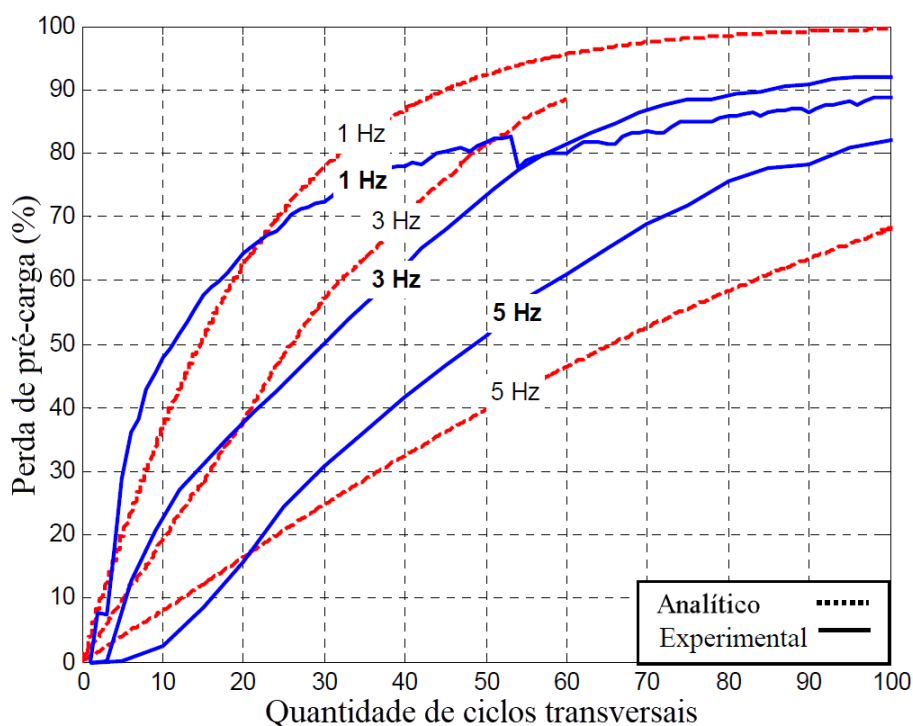


Figura 20 – Relação entre a perda de pré-carga com a frequência de vibração [10]

Tais dados vão contra o que foi afirmado por Daadbin [7], que indicou que em maiores frequências de vibração tem-se maior tendência ao afrouxamento devido ao efeito da inércia. Entretanto, como seu modelo se tratou de uma aproximação simplificada que foca no estudo do afrouxamento na rosca do parafuso de forma comparativa com o comportamento de um bloco deslizando sobre um plano inclinado, tende-se a ter maior confiança nos resultados de Nassar [10], que se embasa em um modelo físico bem fundamentado e validado experimentalmente.

3.5.2 Carregamentos Internos

Para o cálculo das forças na cabeça do parafuso e nas roscas, foram incluídas algumas variáveis. A pré-carga, como já se sabe, é a carga que mantém a junta unida. Quanto maior for seu valor, mais intenso é o contato entre as partes. Intuitivamente, conclui-se que, quanto maior a pré-carga, maior será a dificuldade de ocorrer movimento relativo entre as partes. Uma das

grandes barreiras para a aplicação de altos valores de pré-carga, contudo, é o limite de escoamento do material, principalmente quando há fatores de segurança envolvidos. As normas API 6A [16] e API 17D [17], por exemplo, que são aplicadas para projetos de equipamentos submarinos para exploração de petróleo, indicam o limite máximo de 73% do limite de escoamento de parafusos que unem juntas críticas (que devem conter o efeito da pressão do material sendo produzido).

Conforme apresentado pela Figura 21, Nassar et. al. [8] demonstram tanto pelo modelo analítico quanto por validação experimental a relevância da pré-carga inicial para a manutenção do aperto. O caso em que a pré-carga inicial foi de aproximadamente 9200 lb não apresentou perda de pré-carga. Nos outros, percebe-se que aplicando 6000 lb de pré-carga obteve-se um afrouxamento médio de 27,8 lb/ciclo, com 4000 lb de pré-carga o afrouxamento foi de 30 lb/ciclo e no último caso de 25 lb/ciclo. Estes resultados levam à conclusão de que não há relação direta entre a pré-carga inicial e a taxa de afrouxamento (inclinação da curva), mas indicam que é possível atingir uma condição em que a vibração não é suficiente para afrouxar a junta – pressupondo mesmas condições de simulação.

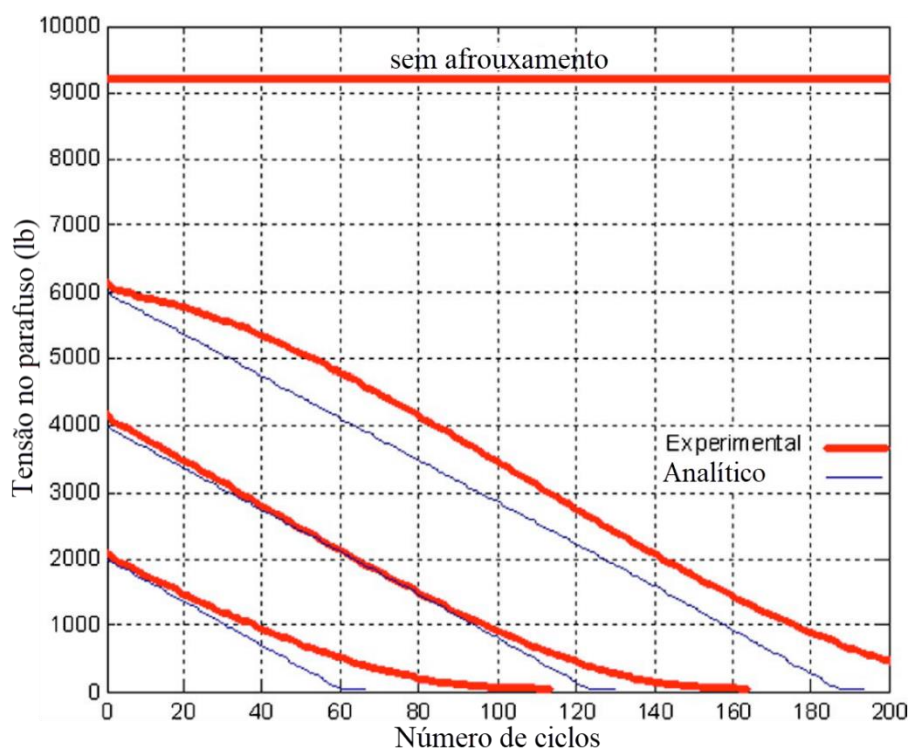


Figura 21 – Relação entre a pré-carga e o número de ciclos de carregamento [8]

Em seu estudo, Faroni [18] também sugere a maior dificuldade de afrouxar parafusos de maiores pré-cargas iniciais, mas acrescenta o fato de que antes de iniciar a rotação do

parafuso, existe uma certa redução da pré-carga do parafuso que rompe a tensão inicial. A partir de um determinado ponto crítico de pré-carga, portanto, passa a ser vista a rotação do parafuso ou da porca e a taxa de afrouxamento aumenta e gera um estado capaz de reduzir toda a tensão presente no parafuso. Esta explicação pode ser melhor entendida pela Figura 22 que demonstra os trechos de afrouxamento antes do nível crítico e após o mesmo.

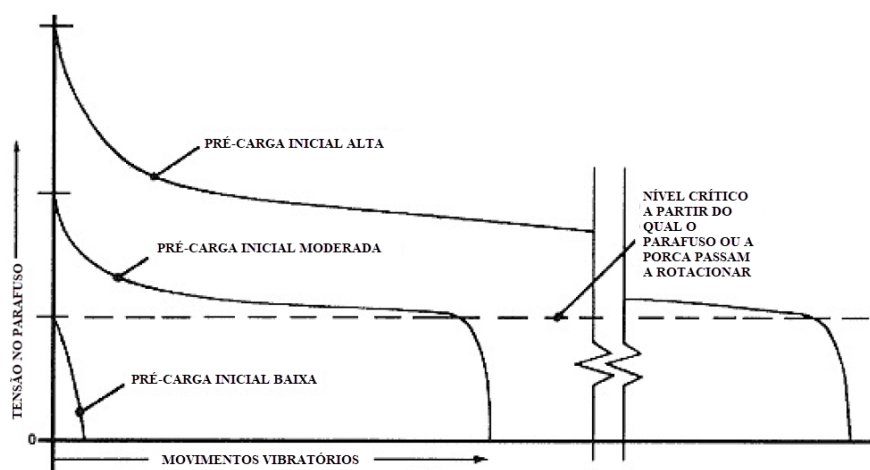


Figura 22 – Efeito do afrouxamento em diferentes pré-cargas iniciais [18]

Outro fator envolvido na análise de forças e torques foi a matriz de transformação. Seus valores são obtidos tanto em função do ângulo de rosca quanto em função do ângulo de hélice. Para a análise de afrouxamento em parafusos, no entanto, costuma-se destinar um foco maior à análise do ângulo de hélice devido à sua relação direta com o passo do parafuso, conforme prescrito pela equação (1). De acordo com o que foi demonstrado anteriormente neste trabalho, na fase de aperto de parafusos com passos maiores exige-se maiores torques para gerar um mesmo valor de pré-carga. Além disso, tem-se a desvantagem de que o fenômeno do afrouxamento tende a ocorrer com maior facilidade, conforme demonstrado por Nassar et. al. [8] por meio da Figura 23.

Pelo gráfico, percebe-se que tanto na análise experimental quanto analítica obteve-se que as roscas finas resistem mais ao afrouxamento. Isso se dá por dois principais motivos: quanto maior o passo do parafuso, maior é o ângulo de hélice (β) e maior será o valor do coeficiente λ de inclinação da curva tensão x rotação, em concordância com o que foi demonstrado pela Figura 17. Ou seja, considerando que a rotação do parafuso seja a mesma no parafuso de rosca fina e no de rosca grossa, acontecerá maior perda de pré-carga naquele que tiver maior passo.

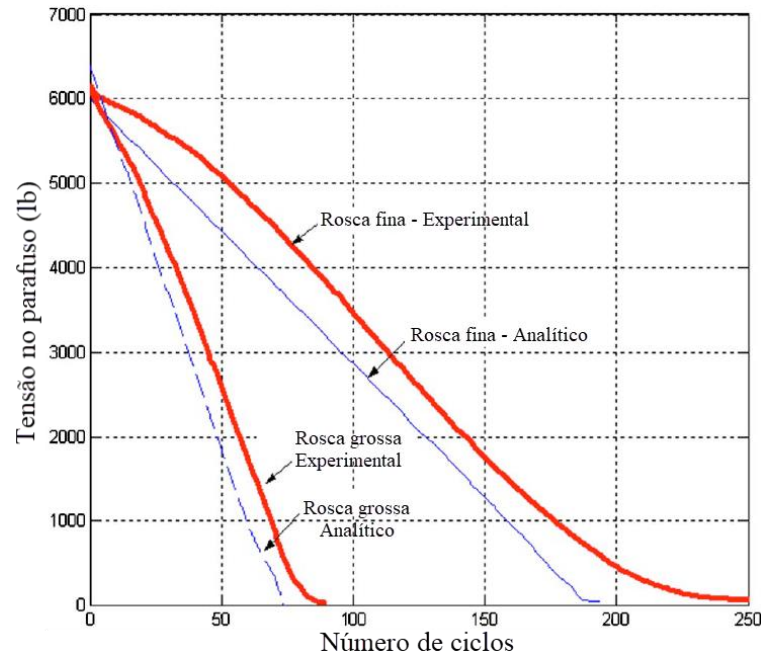


Figura 23 – Efeito do passo no afrouxamento [11]

Nassar et. al. [8] reforçam o fato de que existe maior dificuldade de afrouxar parafusos de rosca fina em comparação com parafusos de rosca grossa por meio da Figura 24, que demonstra simulações em mesmas condições, com alteração apenas na dimensão do passo e no valor da pré-carga inicial. Conforme exposto, abaixo da linha das 4000 lb de pré-carga inicial já é possível obter afrouxamento nos parafusos de maior passo nas condições de vibração impostas, enquanto os fixadores de rosca fina só demonstram o afrouxamento na faixa das 2000 lb de pré-carga inicial.

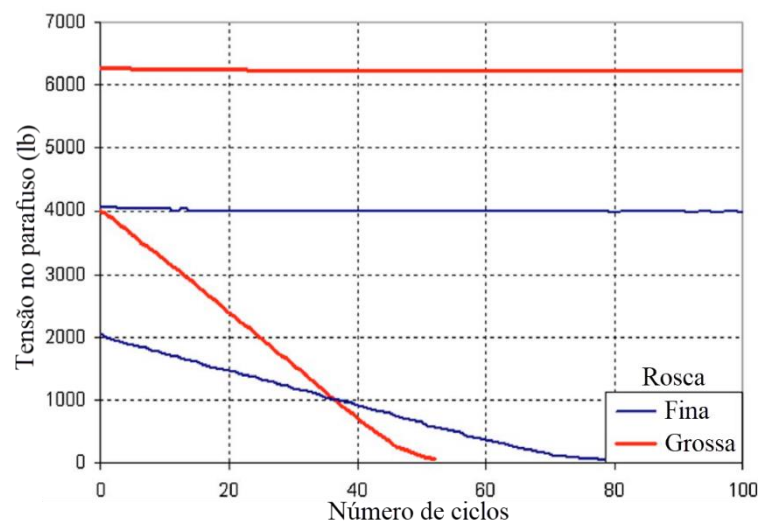


Figura 24 – Parafusos de rosca fina e grossa sujeitos a diferentes pré-cargas iniciais [11]

Zhu et. al. [19] propõem fórmulas que estabelecem relações mais precisas entre o torque e a pré-carga obtida, fazendo levantamentos também de como projetar a junta para que tenha maior resistência ao afrouxamento. Uma das etapas do desenvolvimento de seu estudo foi a análise da influência de alguns fatores no resultado da relação entre torque e pré-carga, tais como o passo do parafuso.

De acordo com a Figura 25, que relaciona o passo com o fator porca e com um coeficiente que representa a resistência da junta ao afrouxamento, nota-se que em passos maiores tem-se um incremento no valor do fator porca. Isso significa o que já foi explicado anteriormente, de que quanto maior o passo, maior deverá ser o torque aplicado para atingir uma mesma pré-carga. Por outro lado, nota-se um decréscimo do coeficiente de resistência ao afrouxamento – que é calculado em função do torque de afrouxamento crítico. Ou seja, quanto maior o passo, menor é o torque de afrouxamento necessário para desapertar a união.

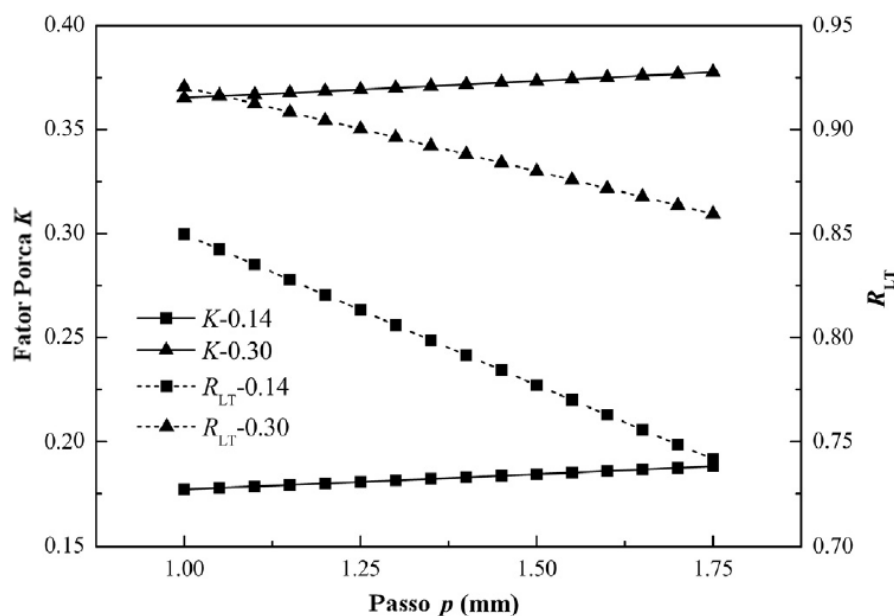


Figura 25 – Relação entre passo do parafuso, fator porca e coeficiente de resistência ao afrouxamento [19]

Diferente do foco dado pelo modelo explicado neste trabalho, Koga [20] buscou investigar os efeitos do ângulo de rosca (2α) e demonstrar um valor otimizado que seja capaz de reduzir o afrouxamento. Segundo seus resultados sobre simulações realizadas com ângulos de rosca variando de 55° até 65° , tem-se uma tendência de se obter resultados otimizados contra o afrouxamento ao utilizar ângulos de rosca que variam de 62° a 63° . Suas afirmações vão contra o que é recomendado por normas para as roscas métricas e Unificadas (60°) e Whitworth (55°).

A relação entre o ângulo e a facilidade de afrouxar, no entanto, não é proporcional, já que também foram obtidos resultados satisfatórios em valores de ângulo de rosca variando entre 57° e 58°.

Outro ponto de análise que influencia diretamente os cálculos das forças e torques é o coeficiente de atrito, que como foi apresentado pelo modelo, atua entre os fios de rosca, entre a cabeça do parafuso e a junta e entre as partes da junta – sendo o último aplicável apenas para os carregamentos em forma de força. Housari et. al. [11] faz algumas simulações para indicar os efeitos desses coeficientes sobre a condição do afrouxamento. Conforme apresentado pela Figura 26, as reações condizem com o esperado demonstrando que em situações de maior coeficiente de atrito tanto de rosca quanto da cabeça do parafuso com a junta, tem-se maior dificuldade de afrouxar. Considerando um coeficiente de atrito na rosca de 0,15, pode-se reduzir a taxa de afrouxamento em aproximadamente 90% dada uma mudança no coeficiente de atrito da cabeça do parafuso de 0,11 para 0,17.

Esta informação pode ser útil, por exemplo, ao projetar o revestimento e a lubrificação de um parafuso fixado a uma junta. Um possível cenário seria projetar revestimentos que promovam coeficiente de atrito maior no contato da cabeça do parafuso com a junta e menor nos contatos das roscas – ou vice-versa. Revestir o parafuso com *Xylan* – polímero de baixa adesão que promove baixo coeficiente de atrito –, em seu corpo e deixar a parte inferior da cabeça sem revestimento é um exemplo de possível solução. Sendo assim, sem deixar de lado as demais variáveis, seria possível aliar a facilidade de aplicar o torque mantendo resistência ao afrouxamento.

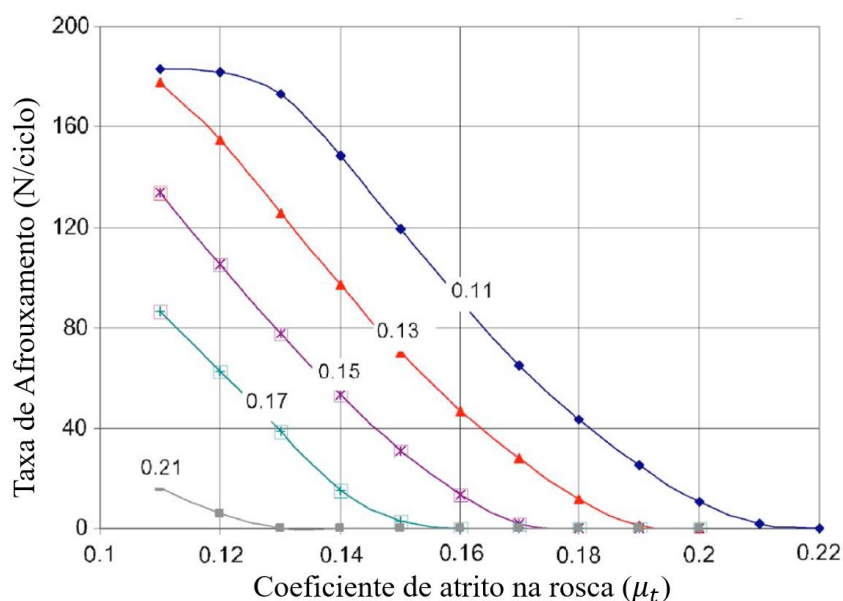


Figura 26 – Relação entre coeficientes de atrito de rosca, da cabeça e taxa de afrouxamento

[11]

Outra informação a ser extraída do gráfico da Figura 26 é a influência de se aplicar mudanças aos coeficientes de atrito. Como pode ser visto pela Tabela 3, caso o valor de 0,13 seja fixado para o coeficiente de atrito nas roscas, tem-se uma redução de 51% na taxa de afrouxamento ao alterar o coeficiente de atrito da cabeça do parafuso de 0,11 para 0,15. Por outro lado, ao inverter estes valores fixando os coeficientes abaixo da cabeça do parafuso e verificar a mudança na taxa de afrouxamento, tem-se uma redução de 61% na taxa de afrouxamento. A partir desse conjunto de dados, entende-se que alterar o coeficiente de atrito nas roscas gera maior impacto do que fazer o mesmo para a cabeça do parafuso, já que se tem maior redução na taxa de afrouxamento no caso da mudança do μ_t com μ_b fixo.

Tabela 3 – Impacto das mudanças de coeficientes de atrito na taxa de afrouxamento

μ_t	μ_b	Taxa de Afrouxamento (N/ciclo)	Diferença com aumento do coeficiente (%)
0,13	0,11	165	-51%
0,13	0,15	80	
0,11	0,13	180	-61%
0,15	0,13	70	

De acordo com explicações feitas anteriormente, o atrito de contato entre os membros da junta só será relevante no caso do modelo que trabalha com carregamento externo em forma de forças cíclicas. Nas situações em que a variável que trabalha sob variações cíclicas é o deslocamento – como ocorre em praticamente todos os estudos realizados sobre o assunto –, não há relevância desse parâmetro. Zhang [21] reforça este fato por meio de seu estudo que desenvolve um modelo numérico tridimensional por elementos finitos para verificar a resposta das variáveis a diferentes condições de simulação. Como demonstrado pela Figura 27, embora sejam testados dois coeficientes de atrito com grande discrepância, não há alterações no comportamento nem do movimento que gera o afrouxamento, nem da redução da pré-carga. Isso ocorreu porque o modelo em questão utilizou deslocamentos prescritos. Sendo assim, é reforçada a teoria de que o afrouxamento ocorre ao prevalecer o movimento relativo entre as partes.

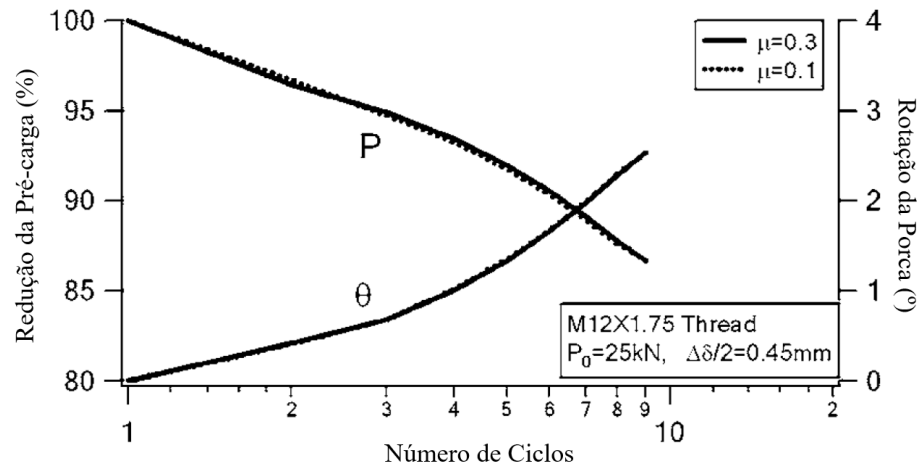


Figura 27 – Redução da pré-carga em junta sujeita a movimentos relativos em diferentes coeficientes de atrito entre juntas [21]

Capítulo 4

Considerações Finais

Com base nas referências bibliográficas apresentadas, no modelo analítico explicado e nos resultados que expõem, na prática, os fatos demonstrados matematicamente, pode-se resumir alguns dos principais fatores que afetam o afrouxamento em juntas parafusadas pela Tabela 4. Embora seja recomendável fazer ajustes no dimensionamento da junta para promover condições mais resistentes ao afrouxamento, nem sempre é possível atingir o cenário ideal. Sendo assim, como parte da conclusão do trabalho, é importante destacar alguns dos mecanismos que vêm sendo implementadas pela indústria para tornar os cenários de perda de pré-carga menos propícios a acontecer.

Tabela 4 – Fatores que atuam a favor ou contra a ocorrência do afrouxamento

A favor do afrouxamento	Contra o afrouxamento
Aumento da amplitude de carregamento	Aumento da frequência de vibração
Aumento da folga entre parafuso e junta	Aumento da pré-carga inicial
Aumento do passo do parafuso/ângulo de hélice	Aumento do coeficiente de atrito de rosca
	Aumento do coeficiente de atrito da cabeça do parafuso

4.1 Evitando a Perda de Pré-carga

Para o afrouxamento decorrente do movimento vibratório prevalecer, foi visto que é necessário fundamentalmente que ocorram dois fenômenos diretamente ligados a forças de atrito: deslocamento relativo entre os membros da junta e deslocamento relativo entre o parafuso e a junta. Pode-se considerar, portanto, que essas são as causas raiz do problema, já que ao resolve-las, não há perda de pré-carga. Ou seja, o afrouxamento gerado por movimentos vibratórios será evitado em duas condições: impedindo a ocorrência de um dos fenômenos ou de ambos.

Traçando uma análise, nota-se que a problemática está em depender das forças de atrito

para impedir que esses deslocamentos ocorram. O ideal, portanto, é que sejam implementadas soluções que permitam o travamento desses movimentos seja por meio mecânico ou por meio químico. Bickford [22] indica que é possível dividir a maior parte dos mecanismos para impedir a perda da pré-carga em quatro principais categorias:

- Elementos de travamento independentes da pré-carga
- Elementos de travamento dependentes da pré-carga
- Parafusos que oferecem torque de sustentação
- Travamento químico

4.1.1 Elementos de Travamento Independentes da Pré-carga

Estes tipos de elementos que mitigam a perda de pré-carga são elementos montados de forma complementar à junta fixada por parafuso. Entre alguns dos principais tipos, pode-se mencionar:

- Porca de atolamento – nada mais são do que porcas comuns que são montadas após a porca principal. Pode-se considerar como uma porca secundária com o objetivo de gerar um elemento extra de travamento que contará com forças de atrito tanto entre as faces de contato (entre porcas) quanto entre as rocas (entre porca e parafuso) para evitar o movimento de afrouxamento da porca principal.
- Fio de travamento – são elementos que atravessam a cabeça de parafusos (que devem ser furadas) vizinhos de forma que ao ocorrer o movimento de afrouxamento em um parafuso, gera-se o aperto no parafuso vizinho, impedindo que o movimento de afrouxamento continue.
- Cupilha – geralmente são utilizadas em conjunto com porcas castelo. A cupilha atravessa a cavidade da porca e atravessa um furo que deve ser feito no corpo do parafuso. Dessa forma, impede-se que haja movimento relativo entre a porca e o parafuso.
- Soldagem – aplicação de soldagem entre parafuso e porca, porca e junta ou parafuso e junta para impedir que ocorra o movimento relativo.
- Ligas de memória de forma – são ligas que possuem o efeito de memória de forma, que se resume ao fenômeno que o material apresenta de retomar sua forma original sob efeito de alguma ação externa (frequentemente mudança de temperatura). Existem algumas maneiras de aproveitar esse efeito a favor de aumentar a resistência ao afrouxamento. Uma dessas é utilizando uma porca específica que possui pernas que

possibilitam a instalação de um anel de SMA. Dessa forma, monta-se todos os componentes da união com anel em sua forma expandida e, após finalizada a montagem, faz-se com que o anel retome sua forma original gerando pressão na porca provocando maior intensidade no contato com os fios de rosca. Maiores detalhes sobre essa solução podem ser vistos no site da empresa *Intrinsic Devices* [23] que disponibiliza algumas soluções envolvendo materiais com efeito de memória de forma.

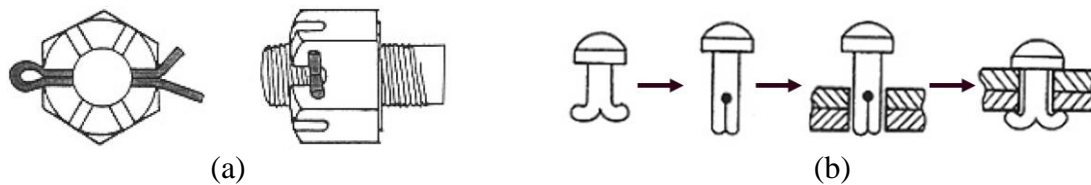


Figura 28 – (a) Cupilha e (b) Parafuso de memória de forma como elementos de travamento

[24]

4.1.2 Elementos de Travamento Dependentes da Pré-carga

Os elementos que travam de forma dependente da pré-carga são acessórios que só farão efeito sobre a resistência ao afrouxamento quando receberem a ação da pré-carga. Quanto maior a força de pré-carga, maior tende a ser a resposta desses elementos por comportamento elástico, dados os devidos limites de atuação. Alguns dos exemplos são:

- Arruelas de travamento – qualquer arruela que gere algum tipo de efeito mola. Ou seja, arruelas que respondem com forças no sentido oposto às forças que estão recebendo. Dessa forma, geram uma pressão extra sobre a superfície de contato com o parafuso ou porca e aumentam a força normal. Como exemplos, pode-se mencionar arruelas dentadas, arruelas de pressão, arruelas *belleville*, entre outras.
- Porcas ou parafusos de cabeça serrilhada ou dentada – como suas superfícies de contato com a junta possuem formatos de dentes ou “serras”, ao realizar o aperto desses elementos, sua superfície danifica a superfície da junta gerando o travamento e, consequentemente, dificultando a rotação no sentido do afrouxamento.

4.1.3 Parafusos que Oferecem Torque de Sustentação

O mecanismo de funcionamento desse tipo de fixação pode ser explicado por meio do acréscimo de um torque extra para atuar contra o movimento responsável por afrouxar o parafuso. Matematicamente, esta resistência pode ser representada pelo acréscimo de uma componente $T_{sustentação}$ à equação (10), que faz com que seja necessário um valor maior de

torque de afrouxamento para retirar o parafuso da inércia. Para isso, obtém-se a equação (70).

$$T_{afrouxamento} = F \cdot [K_1 - K_2 - K_3] + T_{sustentação} \quad (70)$$

Esse torque de sustentação pode ser obtido tanto pelo acréscimo de uma distorção aos fios de rosca quanto pelo acréscimo de algum componente que provoque uma sustentação extra.

- Distorção nas roscas – aplica-se uma compressão que provoca um formato triangular ou elíptico à seção transversal do corpo do parafuso que seja capaz de gerar interferências que dificultarão o movimento provocado pelo afrouxamento.
- Inclusão de materiais não metálicos – a inclusão de materiais não metálicos, tais como anéis ou fitas de *nylon* posicionados nos fios de rosca podem, ao mesmo tempo que amortecer o impacto entre as roscas macho e fêmea durante a vibração, gerar um tipo de interferência que dificulta a movimentação transversal entre as partes. Como foi visto neste trabalho, diminuir a folga entre o parafuso e a junta é uma solução que traz resultados relevantes para o aumento da resistência ao afrouxamento.



Figura 29 – Inseto de Nylon aplicado entre parafuso e porca [25]

4.1.4 Travamento Químico

Como a própria nomenclatura induz, o travamento químico é o aumento da resistência ao afrouxamento provocado pela aplicação de alguma substância química ou por alguma condição provocada pelo ambiente.

- Adesivos – são conhecidos como adesivos anaeróbicos, ou seja, que curam a partir do momento em que se tem ausência de ar (no caso, pelo contato metálico entre os materiais na rosca). Tendo sua solidificação, portanto, pode-se dizer que o parafuso é colado à junta. Esses adesivos podem ser acrescentados durante o processo de fabricação do parafuso como uma camada extra que é rompida ao torqu coastar ou podem ser aplicados

durante a montagem.

- Corrosão – dependendo do estado da corrosão, podem provocar o aumento da resistência ao afrouxamento, já que se aumenta a rugosidade da superfície. Por outro lado, corre-se o risco de ter a superfície desgastada, o que reduziria o engajamento entre roscas e a consequente perda de pré-carga.



Figura 30 – Revestimento adesivo Loctite Dri-Loc® 2040™ [26]

Além dos atenuadores de afrouxamento já apresentados, cabe destacar um problema vivenciado nas fábricas de montagem. Como se sabe, para gerar aumento na força de atrito, é necessário aumentar a força normal dada pelo contato entre as partes. Tal condição é estabelecida pela aplicação de uma pré-carga inicial alta. O recomendável é que em juntas que trabalhem sob vibração as pré-cargas aplicadas sobre os parafusos cheguem a valores próximos aos limites de escoamento. Entretanto, embora sejam utilizados torquímetros e existam equações que relacionem o torque com a pré-carga, as fábricas ainda enfrentam dificuldades para obter e identificar a pré-carga ideal devido ao fator humano durante a montagem. Para garantir que a montagem esteja de acordo com o projeto e atue para mitigar essa fonte de problema, recomenda-se que sejam utilizados instrumentos que validem os valores de tensão obtidos, tal como medidores de pré-carga por ultrassom, que tem seu esquema de funcionamento representado pela Figura 31.

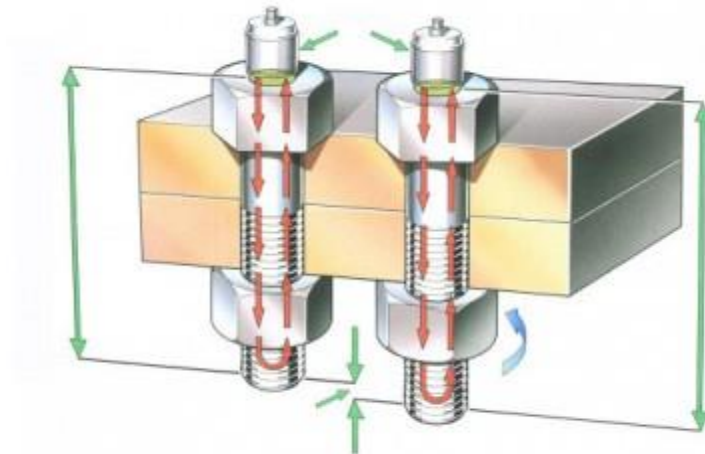


Figura 31 – Esquema de monitoramento por ultrassom [27]

4.2 Sugestões para Trabalhos Futuros

- Desenvolvimento de um aparato que possibilite a análise experimental de vibrações transversais aplicadas a fixadores pela mesa de vibração existente no CEFET/RJ.
- Desenvolvimento de estudos comparativos sobre os mecanismos existentes para prevenção contra o afrouxamento em juntas parafusadas.
- Desenvolvimento de mecanismos de prevenção de perda de pré-carga com ligas de memória de forma junto ao grupo de pesquisa de Sistemas e Estruturas Inteligentes.
- Desenvolvimento de mecanismos de prevenção de perda de pré-carga pelo uso de adesivos compósitos.
- Desenvolvimento de estudos que avaliem a influência da implantação de gradientes térmicos ao aperto de uma junta parafusada.

4.3 Conclusão

Por meio deste estudo, foi possível desenvolver um conteúdo capaz de explicar fisicamente e demonstrar quais são as variáveis envolvidas no estudo do afrouxamento em juntas parafusadas sujeitas a vibrações transversais. Conforme almejado, buscou-se elaborar um estudo introdutório sobre o tema através da apresentação de estudos consolidados, da demonstração de um modelo analítico que detalha o comportamento das forças e torques envolvidos na dinâmica vibratória e da introdução de alguns mecanismos utilizados para aumentar a resistência ao fenômeno do afrouxamento. Com a união de todas essas informações, novos estudos podem ser desenvolvidos no CEFET/RJ como continuação para que o assunto

seja mais abordado a nível de graduação, dada tamanha a importância e o potencial de trabalhar de forma interdisciplinar.

Tendo em vista que o afrouxamento em parafusos pode gerar consequências catastróficas devido ao papel que exercem em diversas estruturas, foram avaliados os parâmetros que afetam a resistência ao afrouxamento. Com base nas conclusões traçadas ao longo do projeto que tiveram como referência alguns modelos consolidados, a maior parte dos fatores pode ser trabalhada durante a fase de projeto, tais como as dimensões de rosca, coeficientes de atrito, a folga e a indicação do torque a ser aplicado. Outros, como as condições de carregamento, podem ser estimados, porém dificilmente serão controlados em aplicações reais – que, em sua maioria, não contam com controle por instrumentação –, sendo necessário que fatores de segurança sejam impostos pelo projeto. Embora seja possível ter controle sobre a maioria dos fatores, a influência humana nunca deve ser deixada de lado, visto que com um simples desalinhamento ao montar a junta ou com uma má aplicação dos lubrificantes, é possível chegar a valores de tensão enganadores que não serão capazes de sustentar as condições impostas na prática.

Referências Bibliográficas

1. JUNKER, G. H. New criteria for self-loosening of fasteners under vibration. **SAE Transactions** **78**, 1969. 314-335.
2. **MTB Brasília**, 11 Fevereiro 2016. Disponível em: <<https://www.mtbbrasil.com.br/2016/02/11/como-utilizar-corretamente-adesivos-travancas-em-componentes-de-bicicletas/>>. Acesso em: 29 mai 2019.
3. HOLMES, H. Seeking the perfect locking method for threaded fasteners. **Automation**, n. 4, 1988.
4. KAMINSKAYA, V. V.; LIPOV, A. V. Self-loosening of bolted joints in machine tools during service. **Stanki i Instrument**, v. 61, n. 8, p. 4-6.
5. FUNDAÇÃO ROBERTO MARINHO. **Telecurso 2000 Profissionalizante - Mecânica - Elementos de Máquina**. : , v. 1, 2002.
6. FINKELSTON, R. J. How much shake can bolted joints take. **Machine Design**, v. 44, p. 122-125, 1972.
7. DAADBIN, A.; CHOW, Y. M. A Theoretical Model to Study Thread Loosening. **Mechanism and Machine Theory**, December 1992. 69-74.
8. NASSAR, S. A.; HOUSARI, B. A. Effect of Thread Pitch and Initial Tension on the Self-Loosening of Threaded Fasteners. **Journal of Pressure Vessel Technology**, November 2006.
9. NASSAR, S. A.; HOUSARI, B. A. **Study of the Effect of Hole Clearance and Thread Fit on the Self-Loosening of Threaded Fasteners Due to Cyclic Transverse Loads**. ASME International Mechanical Engineering Congress and Exposition. Chicago, Illinois, USA: . 2006. p. 586-594.
10. NASSAR, S. A.; HOUSARI, B. A. **Self-Loosening of Threaded Fasteners Due to Cyclic Transverse Loads**. ASME Pressure Vessels and Piping Division Conference. Denver, Colorado USA: . July 17-21, 2005.
11. HOUSARI, B. A.; NASSAR, S. A. Effect of Thread and Bearing Friction Coefficients on the Vibration-Induced Loosening of Threaded Fasteners. **Journal of Vibration and Acoustics**, v. 129, p. 484-494, August 2007.
12. BICKFORD, J. H. **Introduction to the Design and Behavior of Bolted Joints: Non-Gasketed Joints**. 4th. ed. : CRC Press, 2007.

13. MOTOSH, N. Development of Design Charts for Bolts Preloaded up to the Plastic Range. **Journal of Engineering for Industry**, January 1976.
14. HAVILAND, G. S. Designing with Threaded Fasteners. : Loctite Corporation, 1983. p. 17–31.
15. JUVINALL, R. C.; MARSHEK, U. M. **Fundamentos do Projeto de Componentes de Máquinas**. 4^a. ed. Rio de Janeiro, RJ: LTC, 2013.
16. AMERICAN PETROLEUM INSTITUTE (API). **API SPECIFICATION 6A**: Specification for Wellhead and Christmas Tree Equipment. 20. ed. Washington, DC: American Petroleum Institute, 2010.
17. AMERICAN PETROLEUM INSTITUTE (API). **API SPECIFICATION 17D**: Design and Operation of Subsea Production Systems - Subsea Wellhead and Tree Equipment. 2. ed. Washington, DC: American Petroleum Institute, 2011.
18. FARONI, C. C. Maintaining Tightness of Threaded Fasteners. **Amerace Corporation, ESNA Division**, Union, NJ, 1967.
19. ZHU, L.; HONG, J.; JIANG, X. On controlling preload and estimating anti-loosening performance in threaded fasteners based on accurate contact modeling. **Tribology International** **95**, 2016. 181-191.
20. KOGA, K. The effect of thread angle on loosening by impact. **Bulletin of the JSME** **16**. 1010-1019.
21. ZHANG, M.; JIANG, Y. Finite Element Modeling of Self-Loosening of Bolted Joints. **Journal of Mechanical Design**, February 2007.
22. BICKFORD, J. H. **An Introduction to the Design and Analysis of Bolted Joints**. 3rd. ed. New York, NY: Marcel Dekker, 1997.
23. INTRINSIC DEVICES, INC. UniLok Applications. **Intrinsic Devices, Shape Memory Fasteners**, 2016. Disponível em: <https://www.intrinsicdevices.com/unilok_applications.html>. Acesso em: 07 Outubro 2019.
24. BICKFORD, J. H.; NASSAR, S. **Handbook of Bolts and Bolted Joints**. 1. ed. : Marcel Dekker Inc., 1998.
25. FASTENAL. Nylon Insert Lock Nuts - Nylon Pushing Out or Fracturing. **Fastenal**, 2018. Disponível em: <<https://www.fastenal.com/en/3470/nylon-insert-lock-nuts>>. Acesso em:

13 Novembro 2019.

26. LOCTITE. Loctite Dri-Loc® 2040™. **Pre-Applied Technologies Ltd**, 2010. Disponível em: <<http://www.threadlocking.co.uk/loctite-dri-loc-2040.html>>. Acesso em: 13 Novembro 2019.
27. VERKTØY AS INDUSTRI (VASI). Ultrasonic Stress Meter. **Verktøy AS Industri**. Disponível em: <<http://www.vasi-en.no/test-calibration-equipment/ultrasonic-stress-meter>>. Acesso em: 07 Outubro 2019.
28. NASSAR, S. A.; YANG, X. A Mathematical Model for Vibration-Induced Loosening of Preloaded Threaded Fasteners. **Journal of Vibration and Acoustics**, April 2009.

APÊNDICE I: Códigos Desenvolvidos para MATLAB

- **Relação entre aplicação do torque e pré-carga obtida**

```

clc; clear all;

%% INPUTS
d = 0.012;           % diâmetro nominal do parafuso (m)
p = 0.00175;        % passo do parafuso (m)
ub = 0.15;          % fator de atrito sob a cabeça do parafuso
ut = 0.15;          % fator de atrito da rosca
a = pi/6;           % ângulo do filete
Sy = 660*10^6;      % resistência ao escoamento (classe SAE 8.8)
Fmax = 40000;       % valor da pré-carga máxima (N)

%% CÁLCULOS
d2 = d - 0.6495*p;  % diâmetro primitivo (ISO)
d3 = d - 1.2268*p;  % diâmetro de raiz/menor (ISO)
rt = ((d/2)+(d3/2))/2; % raio médio (entre maior e menor)
ro = (1.5*d)/2;     % raio maior da superfície de contato (relação de
                    % 1.5 obtida no Juvinal1
rb = ((d/2)+ro)/2;  % raio médio de contato da cabeça do parafuso

b = atan(p/(pi*d2)); % ângulo da hélice

At = 0.7854 * (d-(0.9382*p))^2; % área sob tensão (m^2)

K1 = (p/(2*pi));    % componente K1 do torque
K2 = ((rt*ut)/cos(a)); % componente K2 do torque
K3 = (rb*ub);       % componente K3 do torque

F(1) = 0;
t = 1;

while F(t) < Fmax
    t = t+1;
    F(t,1) = F(t-1,1) + 10;
    T(t,1) = F(t,1)*(K1 + K2 + K3);
    T_K1(t,1) = F(t,1)*(K1);

    T_K2(t,1) = F(t,1)*(K2);

    T_K3(t,1) = F(t,1)*(K3);

end

%% PERCENTUAL DO TORQUE POR COMPONENTE
percent_K1 = T_K1(t,1)/T(t,1)
percent_K2 = T_K2(t,1)/T(t,1)
percent_K3 = T_K3(t,1)/T(t,1)

%% GRÁFICO
grid on
hold on

plot1 = plot(T,F);
set(plot1, 'DisplayName', 'Torque Total', 'LineWidth', 3);
plot2 = plot(T_K1,F);

```

```

set(plot2, 'DisplayName', 'K1', 'LineWidth', 3);
plot3 = plot(T_K2, F);
set(plot3, 'DisplayName', 'K2', 'LineWidth', 3);
plot4 = plot(T_K3, F);
set(plot4, 'DisplayName', 'K3', 'LineWidth', 3);

xlabel('Torque (Nm)');
ylabel('Pre-carga (N)');
legend1 = legend('show');
set(legend1, ...
    'Position', [0.827430556626576 0.500963396649369 0.0651041655956457...
    0.199421959805351]);

```

- **Aplicação do carregamento externo em forma de força**

```

clc; clear all;

%% INPUT
d = 0.012;           % diâmetro nominal do parafuso (m)
p = 0.00175;        % passo do parafuso (m)
ub = 0.15;          % fator de atrito sob a cabeça do parafuso
ut = 0.15;          % fator de atrito da rosca
u = 0.2;            % fator de atrito da junta
a = pi/6;           % ângulo do filete
Sy = 660*10^6;      % resistência ao escoamento (classe SAE 8.8)
percent_prld = 0.7; % percentual de pre-carga a ser aplicado em relação
                    % à tensão de escoamento
F0 = 9000;          % amplitude de carregamento (N)
f = 5;              % frequência do carregamento (Hz)

%% CÁLCULOS
d2 = d - 0.6495*p;  % diâmetro primitivo (ISO)
d3 = d - 1.2268*p;  % diâmetro de raiz/menor (ISO)
rt = ((d/2)+(d3/2))/2; % raio médio (entre maior e menor)
ro = (1.5*d)/2;     % raio maior da superfície de contato (relação de
                    % 1.5 obtida no Juvinal1
rb = ((d/2)+ro)/2;  % raio médio de contato da cabeça do parafuso

b = atan(p/(pi*d2)); % ângulo da hélice

At = 0.7854 * (d-(0.9382*p))^2; % área sob tensão (m^2)

Fi = (Sy*percent_prld)*At; % valor da pre-carga máxima (N)

w = 2*pi*f;         % frequência angular do carregamento
fator = 1024;       % quanto maior este valor, mais contínua é a curva
do                 % carregamento 4,8,16,32,64... para ficar
                    % igualmente
                    % espaçado. Fator de refino.
Nf = 20;            % número de ciclos
t_incr = 1/(fator*f); % tempo para completar um ciclo de carregamento
tf = t_incr*Nf*fator; % tempo final da análise
t = 0:t_incr:tf;   % vetor tempo

```

```

Fext = zeros(length(t),3);
Ff = zeros(length(t),3);
Fmax = zeros(length(t),1);
t_id = 1;
Fext(t_id,:) = [F0*sin(w*t(t_id)) 0 0]; % força externa em t = 0
Fmax(t_id) = Fi*u; % força limite do atrito

for t_id = 2:(length(t))
    Fext(t_id,:) = [F0*sin(w*t(t_id)) 0 0]; % força externa para cada tempo
do loop (Equação 6)
    if (norm(Fext(t_id,:)) < u*abs(Fi)) % caso não supere atrito da
junta
        Ff(t_id,:) = -Fext(t_id,:); % caso não supere atrito da
junta, força de atrito Ff = carga externa
    end
    if (norm(Fext(t_id,:)) >= u*abs(Fi)) % caso supere atrito da junta
        Ff(t_id,:) = -u*abs(Fi)*((Fext(t_id,:))/norm(Fext(t_id,:))); %
força de atrito da junta - mesma direção, sentido oposto à Fext (direção i)
    end
    Fmax(t_id) = Fi*u;
end

%% GRÁFICO
grid on
hold on

plot1 = plot(t,Fext(:,1));
set(plot1,'DisplayName','Fext','LineWidth',3,'Color',[0 0.498039215803146
0]);
plot2 = plot(t,Ff(:,1));
set(plot2,'DisplayName','Ff','LineWidth',3,'Color',[0.929411768913269...
0.694117665290833 0.125490203499794]);
plot3 = plot(t,(Fmax));
set(plot3,'DisplayName','Ffmax','LineWidth',3,'Color',[1 0 0]);
plot4 = plot(t,(-Fmax));
set(plot4,'DisplayName','Ffmax','LineWidth',3,'Color',[1 0 0]);

xlabel('Tempo');
ylabel('Carga');
legend1 = legend('show');
set(legend1,...
'Position',[0.827430556626576 0.500963396649369 0.0651041655956457...
0.199421959805351]);

```

- **Relação entre a rotação do parafuso e o diferencial de pré-carga provocado**

```

%clc; clear all;
j = 0;
while j == 0
p = input('Digite o valor do passo do parafuso (m)\n')

%% INPUT
d = 0.012; % diâmetro nominal do parafuso (m)
Ec = 200*10^9; % módulo de elasticidade da junta (ferro fundido)
(Pa)
Eb = 200*10^9; % módulo de elasticidade do parafuso (aço) (Pa)
L = 0.10; % comprimento do parafuso (m)
Ljs = 0.060; % espessura da junta superior (m)

```

```

Lji = 0.060;           % espessura da junta inferior (m)

Qmax = 2*pi/3;        % ângulo máximo de rotação

%% CÁLCULOS
d2 = d - 0.6495*p;    % diâmetro primitivo (ISO)
d3 = d - 1.2268*p;    % diâmetro de raiz/menor (ISO)
rt = ((d/2)+(d3/2))/2; % raio médio (entre maior e menor)
ro = (1.5*d)/2;       % raio maior da superfície de contato (relação de
                      % 1.5 obtida no Juvinal1
rb = ((d/2)+ro)/2;    % raio médio de contato da cabeça do parafuso

b = atan(p/(pi*d2));  % ângulo da hélice

At = 0.7854 * (d-(0.9382*p))^2; % área sob tensão (m^2)

kb = At*Eb/L;         % rigidez parafuso
Ac = (pi/16)*(5*d^2 + 6*d*(L)*tan(pi/6) + ((L)^2)*((tan(pi/6))^2));
                      % área efetiva da junta (Juvinal1) (m^2)
kc = Ac*Ec/(L);       % rigidez da junta
lambda = ((kb*kc*p)/(2*pi*(kb+kc))); % angulação da curva tensão x rotação

Q = 0:Qmax/100:Qmax;  % ângulos para análise (rad)

deltaF = lambda*Q;

deltaF = deltaF';
Q = ((180*Q)/pi)';

plot1 = plot(Q,deltaF);
set(plot1,'LineWidth',3);
xlabel('Rotação do Parafuso em Graus');
ylabel('Alteração na Pré-carga');

hold on
j = input('Inserir novo valor para passo?\n 0 - sim\n 1 - não\n> ');
end

```